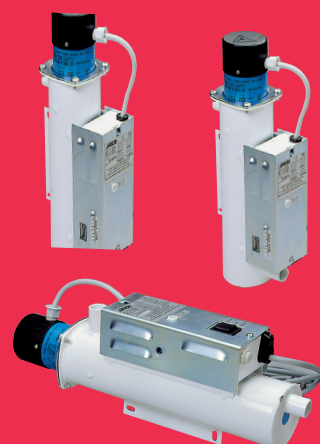


INSTRUKTIONSBOK
FÖR ELPATRONER
INSTRUCTION BOOK
MONTAGE- UND
BETRIEBSANLEITUNG



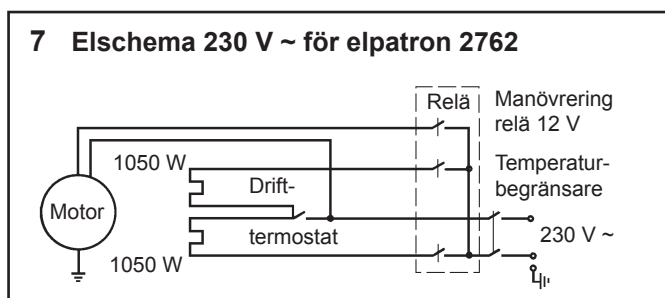
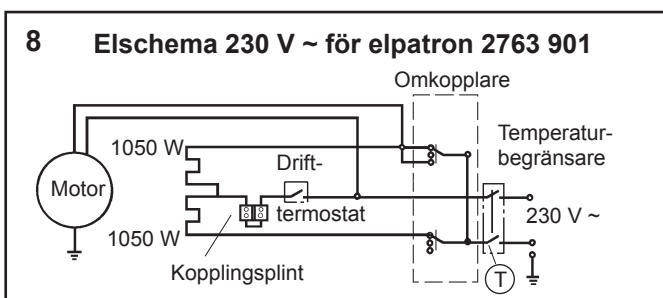
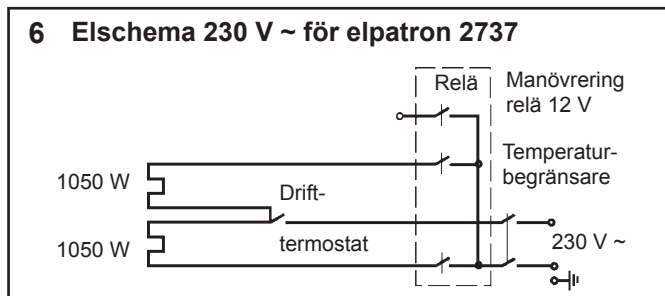
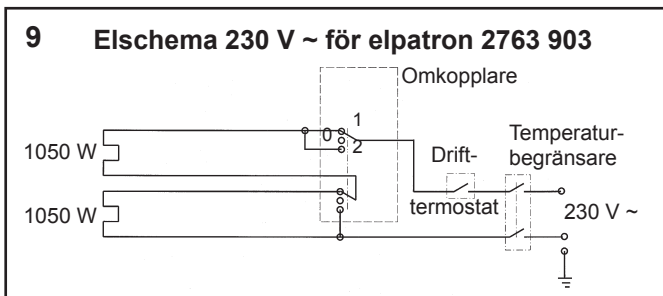
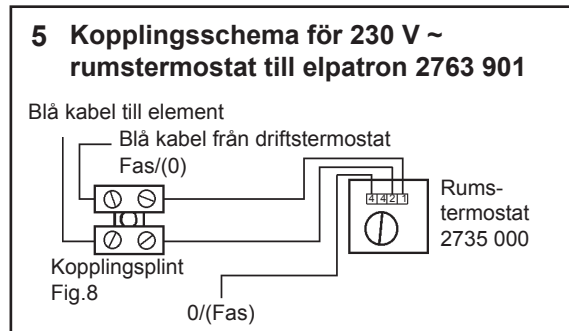
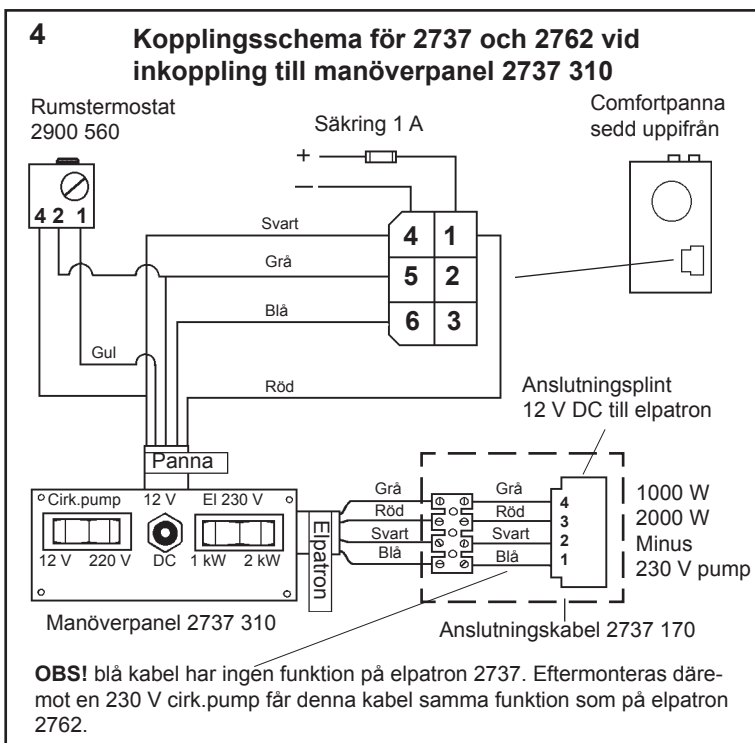
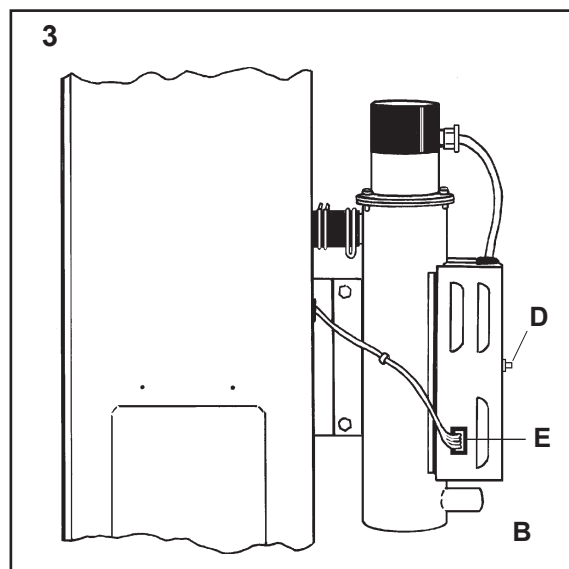
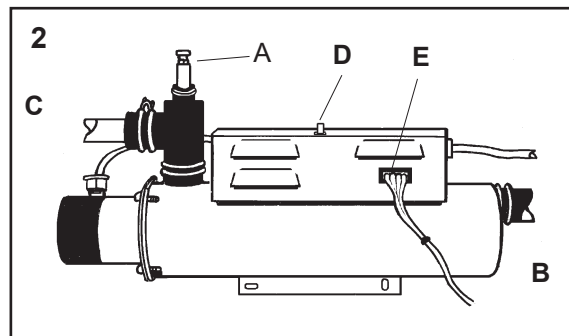
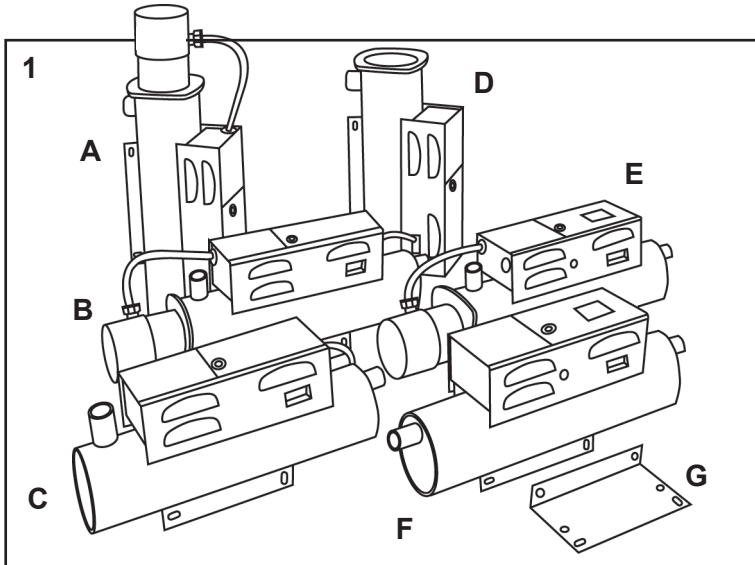
2737

2762

2763

CE





OM ELPATRONEN.

Elpatronen är avsedd för invändig montering eller motsvarande i husvagn, husbil eller liknande. Den är uppbyggd av ett stålrör med 2 st rostfria element inuti. I ena änden på röret är en 230 V cirkulationspump monterad (ej 2737). Ett tvåpoligt överhettningsskydd (110 °C) och en driftstermostat (80 °C) som reglerar vätsketemperaturen i elpatronen är fastskruvade i kopplingsboxen på rörets långsida.

Elpatron typ 2762 921 (fig 1 A)

Monteras vertikalt på alla Alde Comfortpannor, oberoende av årsmodell. Inkl cirkulationspump.

Elpatron typ 2762 923 (fig 1 B)

Monteras vertikalt/horisontellt på rörledningen. Inkl cirkulationspump.

Elpatron typ 2763 901 (fig 1 E)

Monteras vertikalt/horisontellt på rörledningen. Inkl cirkulationspump. Ingen 12 voltsstyrning.

Elpatron typ 2763 903 (fig 1 F)

Monteras horisontellt på rörledningen. Ingen 12 voltsstyrning och utan cirkulationspump.

Elpatron typ 2737 921 (fig 1 D)

Monteras vertikalt på alla Alde Comfortpannor, oberoende av årsmodell. Förberedd för 230 V cirkulationspump.

Elpatron typ 2737 913 (fig 1 C)

Monteras horisontellt på rörledningen. Utan cirkulationspump.

TEKNISK DATA.

Längd:	380 mm (320 utan motor)
Höjd:	150 mm
Bredd:	85 mm
Vikt:	2,9 kg (2,5 kg utan motor)
Märkspänning:	230 V ~
Elementeffekt:	2100 W (1050 + 1050)
Elementeffekt 2763 903:	1050 W (525 + 525)
Motoreffekt:	23 W
Anslutningsrör:	Ø 22 mm
Vätskevolym:	1 liter

MONTERINGSANVISNING.

Elpatronen skall vara fritt monterad och avståndet mellan elpatronen och närliggande byggnadsdel eller annan brännbar del, skall vara minst 10 mm.

Elpatronen skall vara placerad så att textilier, vätska eller dylikt ej kan komma i kontakt med elpatronen.

Vid eftermontering av elpatron, töm först värmesystemet på glykolvätska och kontrollera att ett jordat uttag för 230 volt är monterat inom räckhåll för elpatronens anslutningssladd. Annars måste behörig installatör utföra elinstallationen. Kapa rörledningen ca 330 mm där elpatronen skall monteras.

Som förbindning mellan elpatron och rörledning användes gummiförbindningar av specialgummi, som skall vara fastspända med trådklämmor. Som tätningsmedel mellan gummiförbindning och rör bör ett tunnt lager av Permatex Form-a-Gasket nr 3 appliceras på skarvarna.

Vid horisontell montering eller där eventuell lufficka kan bildas, skall en luftskruv monteras direkt efter utgående rör (se fig 2 A).

In (fig 2 B och 3 B) respektive utlopp (fig 2 C) är markerat på elpatronen med skylt vid röranslutningarna.

Montera elpatronen så det går att komma åt att återställningsknappen för överhettningsskyddet (fig 2 D och 3 D).

Elpatronen monteras i en fästkonsoll (fig 1 F), ingår i separat monteringssett eller på Comfortpannans fäste (fig 3).

OBS! Horisontellt monterade elpatroner får ej monteras så att anslutningsrören går ut åt sidan.

ELINSTALLATION.

12 V DC (gäller ej typ 2763)

För att elpatronen skall fungera måste 12 volts styrkretsen kopplas in. Anslutningen till elpatronen sker med en anslutningsplint som trycks in i sidan på elpatronen (se fig 2 E).

På alla Alde Comfortpannor (ej typ 2920) är denna anslutningsplint förmonterad.

Val av elpatronens effekt och cirkulationspump sker antingen på Comfortpannans manöverpanel eller på en lös manöverpanel (art nr 2737 310) som monteras i inredningen. Vid inkoppling av elpatron till manöverpanel 2737 310 se fig 4.

OBS! Elledningar får ej läggas intill eller på elpatronens värmedelar.

230 V ~

Elpatronen skall alltid anslutas till ett 230 V jordat uttag. Fast installation av vägguttag till 230 V skall utföras av behörig elinstallatör enligt gällande föreskrifter.

WARNING! 230 V skall vara väl skilt från 12 V.

FYLLNING AV VÄRMESYSTEMET.

Värmesystemet skall fyllas med en 40%-ig glykolblandning av kvalite avsedd för värmesystem. Om värmeanläggningen utsätts för lägre temperatur än -25 °C skall glykolhalten höjas (max 50 %).

Påfyllningen sker på gasolpannans expansionskärl (se pannans bruksanvisning).

OBS! låt aldrig värmesystemet stå tomt på vätska.

BRUKSANVISNING.

Elpatroner 2737 och 2762

Med omkopplaren på manöverpanelen väljs elpatronens effekt, 1 kW eller 2 kW. En omkopplare för val av 12 V eller 230 V cirkulationspump (ej 2737) är också monterad på manöverpanelen. För utförligare användning på olika manöverpaneler, se gasolpannans bruksanvisning.

Elpatron 2737 921 är förberedd för eftermontering av 230 V cirkulationspump. Locket för pumphuset demonteras, därefter monteras cirkulationspump och anslutningskabel (art nr för kompl monteringsset 2762 261).

Elpatron 2763 903

Omkopplaren för val av effekt, 0,5 kW eller 1 kW, är monterad uppe på elpatronens kopplingsbox.

Elpatron 2763 901

Omkopplaren för val av effekt, 1 kW eller 2 kW, är monterad uppe på elpatronens kopplingsbox.

Cirkulationspumpen startar och stoppar samtidigt som omkopplaren slås till. Pumpen går därefter kontinuerligt oberoende av den inbyggda termostaten.

Om elpatronen skall styras via en rumstermostat, skall denna vara avsedd för 230 V ~ och kopplas in av behörig elinstallatör.

Gör så här: Demontera locket på kopplingsboxen. Gör hål i kabelgenomföringen och för in anslutningskabeln från rumstermostaten. Demontera överbyggingen på kopplingsplinten och anslut enligt kopplingsschema på fig 5.

VIKTIGT.

Elpatronen får ej startas utan vätska. Om elpatron med cirkulationspump är monterad bak på en Comfortpanna, får ej pumpen startas förrän all luft är borta.

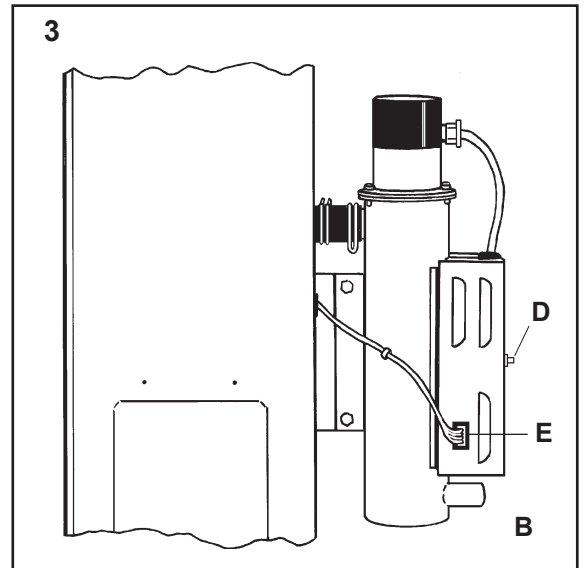
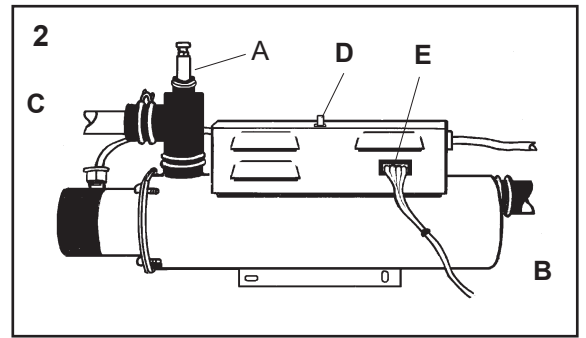
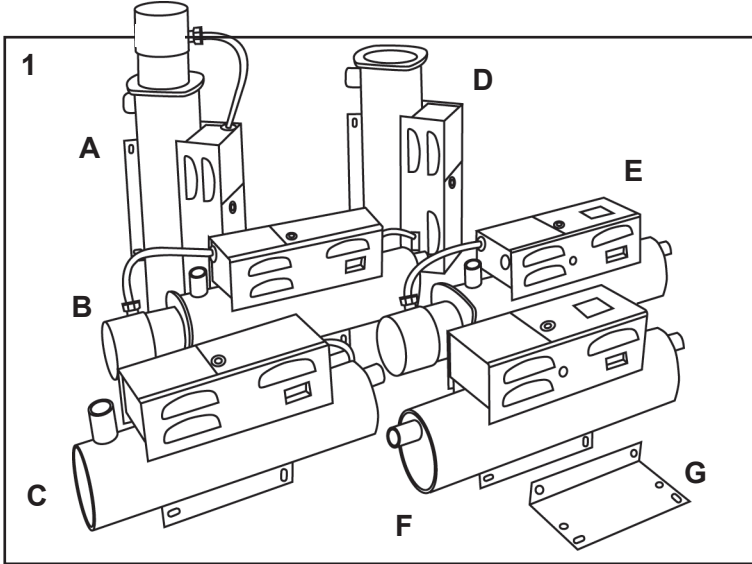
Kontrollera regelbundet anslutningssladden så att inga tecken på skada eller åldring har skett. Skadad sladd skall omedelbart bytas. Kontrollera även att jordförbindelse finns från det jordade uttaget ända fram till elpatronen.

Vid användning av 230 V cirkulationspump rekommenderas kontinuerlig drift för maximal livslängd.

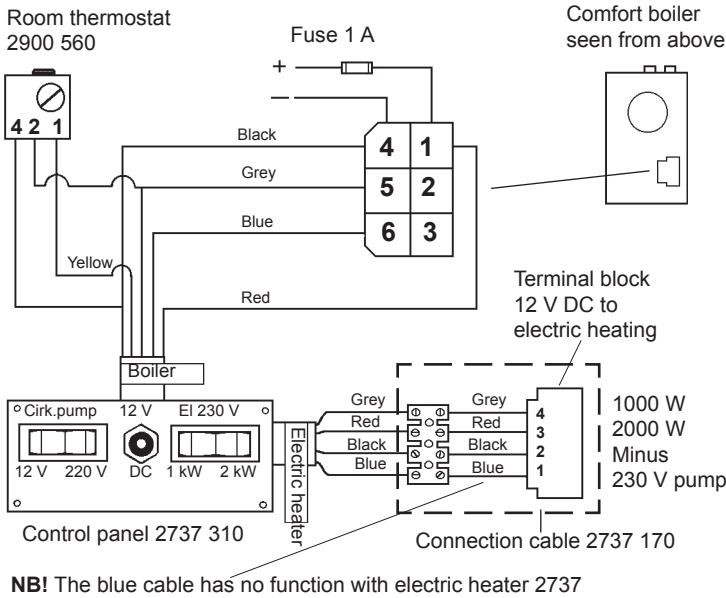
GARANTI.

Aldes garanti gäller ett år från leveransdatum och omfattar endast material- eller fabriktionsfel, förutsatt att denna anvisning har följts.

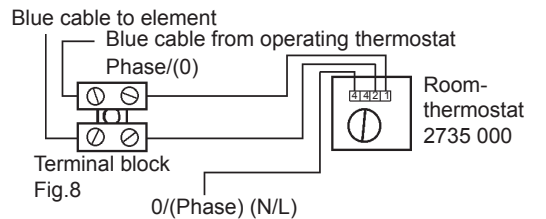
OBS! Endast originaldelar från Alde får användas som reservdel.



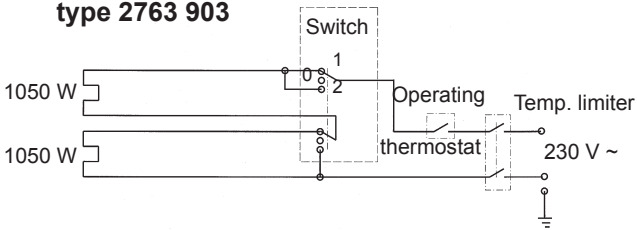
4 Wiring diagram for 2737 and 2762
Connection of electric heater to control panel 2737 310



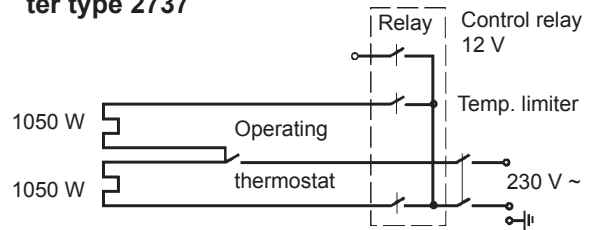
5 Wiring diagram for connecting 230 V ~ room thermostat to electric heater 2763 901



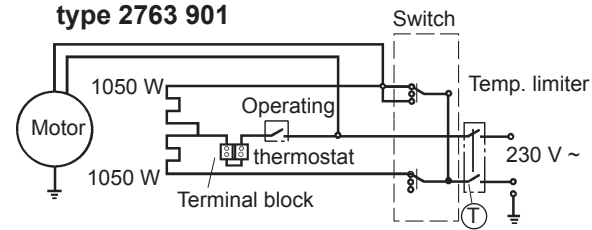
9 Wiring diagram 230 V ~ for electric heater type 2763 903



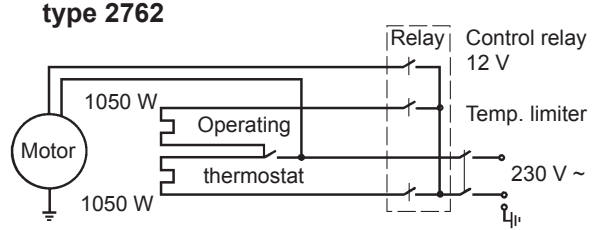
6 Wiring diagram 230 V ~ for electric heater type 2737



8 Wiring diagram 230 V ~ for electric heater type 2763 901



7 Wiring diagram 230 V ~ for electric heater type 2762



ABOUT THE ELECTRIC HEATING ELEMENT.

The electric heating element is intended for internal fitting in a caravan, motor caravan or similar. It consists of a steel tube with 2 stainless elements inside. At one end of the tube there is a 230 V circulation pump fitted (not 2737). A two-pole overheating protector (110 °C) and an operating thermostat (80 °C) to regulate the temperature of the liquid in the electric heating element, are fitted to a P.C.B. on the side of the tube.

Electric heater 2762 921 (fig. 1 A)

For vertical fitting on any Alde Comfort Boiler, irrespective of age. Incl. circulationspump.

Electric heater 2762 923 (fig. 1 B)

For vertical/horizontal fitting in the pipe circuit. Incl. circ.pump.

Electric heater 2763 901 (fig. 1 E)

For vertical/horizontal fitting in the pipe circuit. Incl. circ.pump. No 12 V control.

Electric heater 2763 903 (fig. 1 F)

For horizontal fitting in the pipe circuit. No circ.pump or 12 V control.

Electric heater 2737 921 (fig. 1 B)

For vertical fitting on any Alde Comfort Boiler, irrespective of age. Prepared for 230 V circ.pump.

Electric heater 2737 913 (fig. 1 C)

For horizontal fitting in the pipe circuit. Without circ.pump.

TECHNICAL DATA.

Length:	380 mm (320 without motor)
Height:	150 mm
Breadth:	85 mm
Weight:	2,9 kg (2.5 kg without motor)
Rated voltage:	230 V ~
Element power:	2100 W (1050 + 1050)
Element power 2763 903:	1050 W (525 + 525)
Motor power:	23 W
Connection tube:	Ø 22 mm
Liquid volume:	1 litre

FITTING INSTRUCTIONS.

The electric heater element should be fitted so that the distance between the heater and any adjacent structural part or other inflammable part should be at least 10 mm. The heater must be positioned so that textiles, liquids or similar cannot come into contact with the casing.

If the electric heating element is being fitted in an existing installation, drain the glycol from the system first. Check that an earthed socket for 230 V is fitted within reach of the connection lead of the electric heater. Otherwise an authorised electrician will have to carry out the electrical installation.

Cut the pipe about 330 mm from where the heater is to be fitted. As a connection between the heater and the pipe, special rubber connectors should be used, which should be fastened using wire clips. As sealant between the rubber connections and pipes use Permatex Form-a-gasket no. 3.

In the event of horizontal fitting, or where any air pocket may be formed, an air screw should be fitted directly after the outlet pipe (see fig. 2 A).

Inlet (fig. 2 B and 3 B) and outlet (fig. 2 C) are marked on the electric heater by means of a sign beside the pipe connectors.

Fit the heater so that the resetting button for the overheating protection (see fig. 2 D and 3 D) is accessible.

The heater should be fitted to the attachment bracket (see fig. 1 F), which is part of the assembly kit, or directly on the Alde boiler's attachment (see fig. 3).

NB! Electric heating elements fitted horizontally must not be fitted with the connection pipe to the side.

ELECTRICAL INSTALLATION.

12 V DC (does not apply to type 2763)

In order for the heater to function, the 12 volt control circuit has to be connected. Connection is via a plug that is pressed into the side of the electric heater (see fig. 2 E).

This terminal is fitted on all Alde Comfort Boilers (not type 2920).

Select the power and circulation pump for the electric heater either on the Comfort Boiler's control panel or on a separate control panel (art. no. 2737 310) fitted elsewhere. For connection to control panel 2737 310 see fig. 4.

NB! Electric cables must not be placed beside or on parts of the electric heater that become hot.

230 V ~

The electric heating must always be connected to a 230 V earthed socket. Permanent installation of a wall socket for 230 V must be carried out by an authorised electrician in accordance with current regulations.

Warning! 230 V must be properly separated from 12 V.

FILLING THE HEATING SYSTEM.

The heating system must be filled with a 40% glycol mixture of the same type as used for car engines. If the heating system is exposed to temperatures lower than -25 °C, the glycol content should be raised (max. 50%). Topping up should take place in the LPG boiler's expansion vessel (see the boiler's instructions for use).

NB! Never leave the heating system drained of liquid.

DIRECTIONS.

Electric heating elements 2737 and 2762

Select the power of the electric heater (1 kW or 2 kW) using the switch on the control panel. There is also a switch for choosing between 12 V and 230 V circulation pump (not 2737) on the control panel. For more details on use of different control panels, please see the directions for the LPG boiler.

Electric heating element 2737 921 is prepared for 230 V circulation pump. Remove cap of pump housing and connect circ. pump and connection cable (art. no. 2762 261 compl mounting set).

Electric heating element 2763 903

The switch for choosing power, 0,5 kW or 1 kW, is fitted directly on the electric heater.

Electric heating element 2763 901

The switch for choosing power, 1 kW or 2 kW, is fitted directly on the electric heater.

The circulation pump (230 V) starts and stops at the same time as the switch is moved to "on" position. The pump then works continually irrespective of the built-in thermostat which controls the heater temperature.

If the electric heater is to be controlled via a room thermostat, this should be designed for 230 V ~ and connected by an authorised electrician.

This is what to do:

Make a hole in the grommet for the connection cable for the room thermostat. Remove the strap on the terminal block and connect the room thermostat in accordance with the wiring diagram fig. 5.

NB!

The electric heater must not be started without liquid. If an electric heater with circulation pump is fitted on the back of an Alde Comfort boiler, the pump must not be started until all the air has gone.

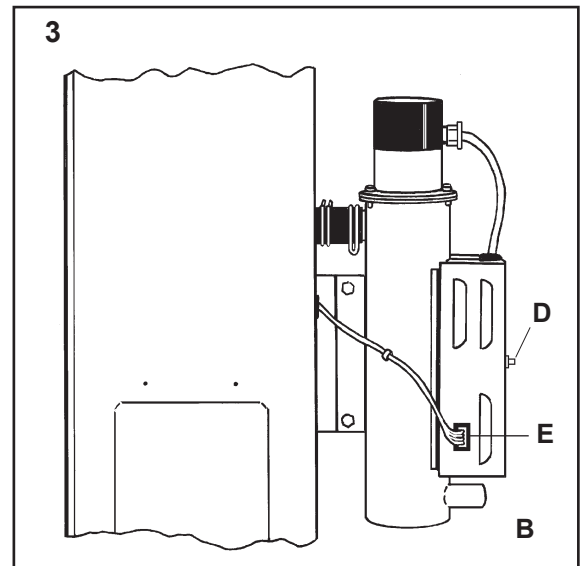
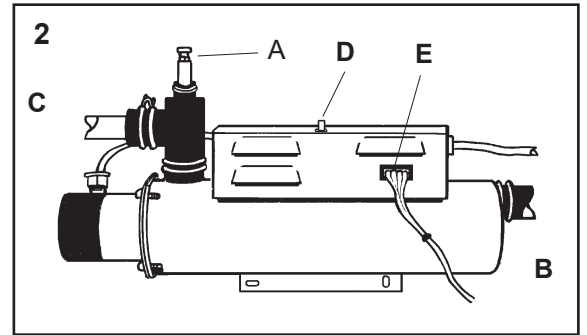
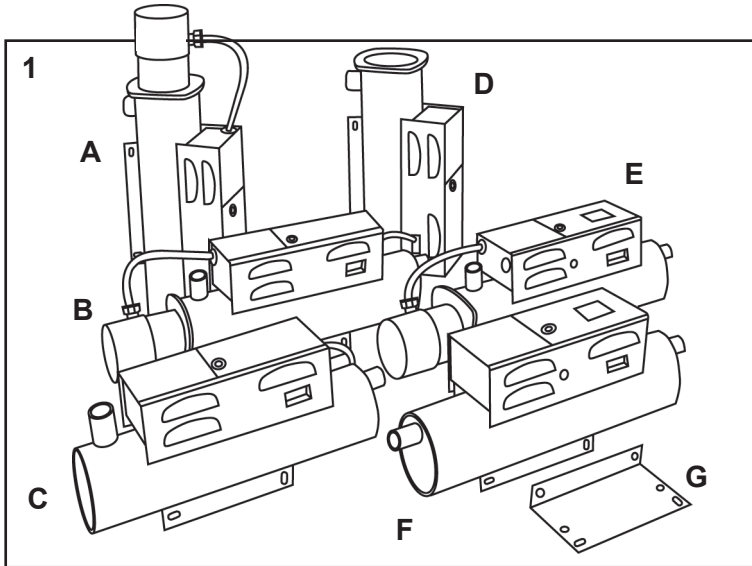
Check the connection lead regularly to ensure there is no damage or signs of ageing. Damaged leads must be replaced immediately. You should also check that there is an earth connection from the earthed socket all the way to the electric heater.

When using 230 V circ. pump continuous operation for maximum endurance is recommended.

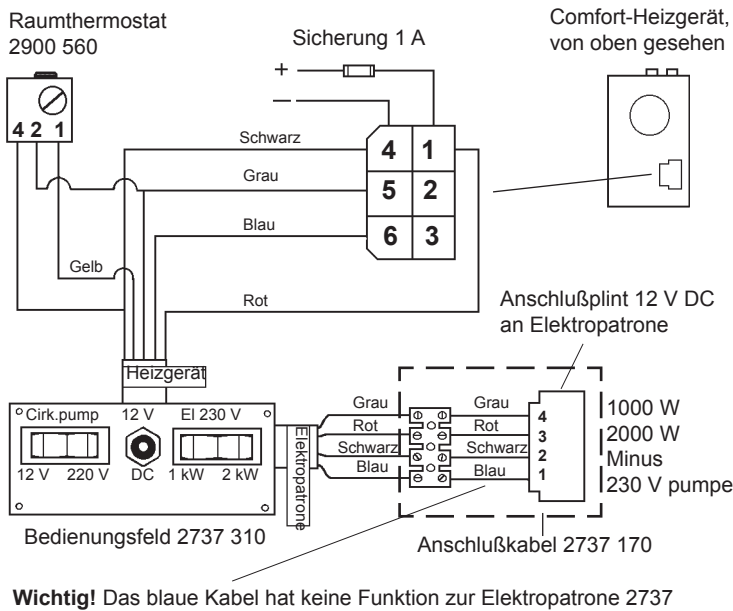
GUARANTEE

Alde's guarantee applies for one year from date of delivery and covers material and fabrication defects only, providing these directions have been followed.

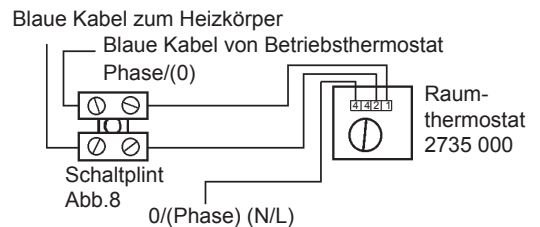
NB! Only genuine parts from Alde may be used as spares.



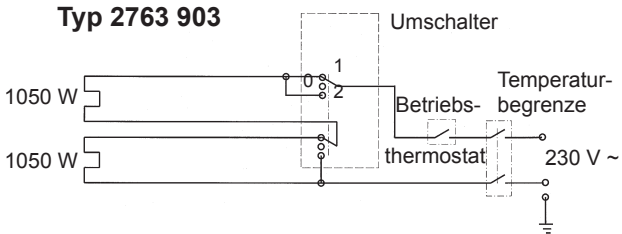
4 Schaltplan für 2737 und 2762 Einschalten der Elektropatrone an Bedienungsfeld 2737 310



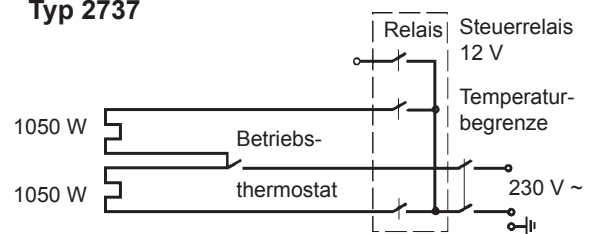
5 Schaltplan für 230 V ~ Zimmerthermostat für Elektropatrone 2763 901



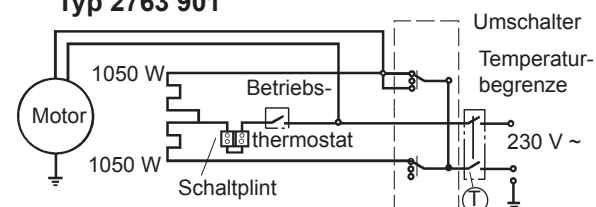
9 Schaltplan 230 V ~ für Elektropatrone Typ 2763 903



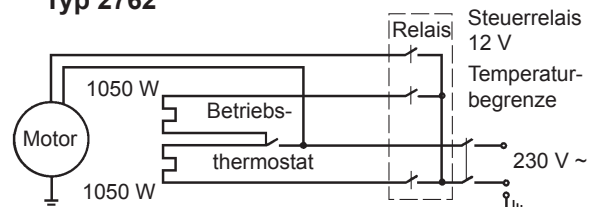
6 Schaltplan 230 V ~ für Elektropatrone Typ 2737



8 Schaltplan 230 V ~ für Elektropatrone Typ 2763 901



7 Schaltplan 230 V ~ für Elektropatrone Typ 2762



DIE ELEKTROPATRONE.

Die Elektropatrone ist für die innenseitige Montage in Wohnwagen, Wohnmobilen o. ä. vorgesehen. Sie besteht aus einer Stahlröhre mit zwei 1050 W rostfreien Heizkörpern. An dem einen Ende der Röhre ist eine 230 V Umwälzpumpe angebracht (nicht 2737). Ein zweipoliger Überhitzungsschutz (110°C) und ein Betriebs-thermostat (80°C), das die Flüssigkeitstemperatur in der Elektropatrone regelt, sind in der Schaltbox an der Längsseite der Röhre festgeschraubt.

Elektropatrone 2762 921 (Abb. 1 A)

Vertikale Montage an alle Alde Comfort-Heizgeräte, unabhängig vom Baujahr. Inkl Umwälzpumpe.

Elektropatrone 2762 923 (Abb. 1 B)

Vertikale/horizontale Montage an der Rohrleitung. Inkl Umwälzpumpe.

Elektropatrone 2762 901 (Abb. 1 E)

Vertikale/horizontale Montage an der Rohrleitung. Inkl Umwälzpumpe. Nur 230 V.

Elektropatrone 2763 903 (Abb. 1 F)

Horizontale Montage an der Rohrleitung. Ohne Umwälzpumpe. Nur 230 V.

Elektropatrone 2737 921 (Abb. 1 D)

Vertikale Montage an alle Alde Comfort-Heizgeräte, unabhängig vom Baujahr. Vorbereitet für 230 V Umwälzpumpe.

Elektropatrone 2737 913 (Abb. 1 C)

Horizontale Montage an der Rohrleitung. Ohne Umwälzpumpe.

TECHNISCHE DATEN.

Länge:	380 mm (320 ohne Motor)
Höhe:	150 mm
Breite:	85 mm
Gewicht:	2,9 kg (2,5 kg ohne Motor)
Nennspannung:	230 V ~
Heizkörperleistung:	2100 W (1050 + 1050)
Motorleistung:	23 W
Anschlußröhre:	Ø 22 mm
Flüssigkeitsvolumen:	1 Liter

MONTAGEANWEISUNG.

Die Elektropatrone ist frei zu montieren, wobei der Abstand zwischen Elektropatrone und nächstgelegenen Bauteil oder anderem brennbarem Teil mindestens 10 mm betragen muß. Die Elektropatrone ist so zu plazieren, daß keine Textilien, Flüssigkeiten und dergleichen mit der Elektropatrone in Kontakt kommen können.

Bei Nachmontage der Elektropatrone zunächst die Glykolflüssigkeit aus der Heizanlage ablassen und kontrollieren, daß sich in Reichweite des Anschlußkabels der Elektropatrone ein geerdeter Anschluß befindet. Andernfalls muß die elektrische Installation von einem autorisierten Installateur vorgenommen werden. Wo die Elektropatrone montiert werden soll, die Rohrleitungen auf ca. 330 mm kappen. Als Verbindung zwischen Elektropatrone und Rohrleitung sind Gummiverbindungen aus Spezialgummi zu verwenden, die mit Metallklemmen befestigt werden.

Als Dichtungsmasse zwischen den Gummiverbindungen empfiehlt sich Permatex Form-a-Gasket Nr. 3.

Bei horizontaler Montage oder dort, wo sich eventuelle Luftsäcke bilden können, ist eine Entlüftungsschraube in unmittelbarem Anschluß an die Ausgangsröhre (siehe Abb. 2 A) anzubringen.

An der Elektropatrone sind Zu- (Abb. 2 B und 3 B) bzw. Abfluß (Abb. 2 C) mit einem Schild an den Rohran-schlüssen gekennzeichnet.

Die Elektropatrone so montieren, daß die Rücknahmetaste für den Überhitzungsschutz (siehe Abb. 2 D und 3 D) zugänglich ist.

Die Elektropatrone in der Halterungskonsole (Abb. 1 F) anbringen, die in dem separaten Montagesatz enthalten ist, oder direkt an die Halterung des Alde-Heizgeräts.

Wichtig! Horizontell montierte Elektropatronen dürfen keinesfalls so befestigt werden, daß das Anschlußrohr auf die Seite kommt.

ELEKTRISCHE INSTALLATION

12 V DC (gilt nicht für Typ 2763)

Damit die Elektropatrone funktionieren kann, muß der 12 Volt Steuerkreis einschaltet werden. Der Anschluß an die Elektropatrone erfolgt über einen Anschlußplint, der seitlich in die Elektropatrone hineingedrückt wird (siehe Abb. 2 E). Dieser Anschlußplint ist an allen Alde Comfort-Heizgeräten (außer Typ 2920) vormontiert.

Die Wahl der Leistung von Elektropatrone und Umwälzpumpe erfolgt entweder über das Bedienungsfeld des Comfort-Heizgeräts oder über ein separat zu montierendes Bedienungsfeld (Art. Nr. 2737 310). Zum Anschluß der Elektropatrone an Bedienungsfeld 2737 310 siehe Abb. 4.

Wichtig! Es dürfen keine elektrischen Leitungen auf oder an den Heizteilen der Elektropatrone verlaufen.

230 V ~

Die Elektropatrone ist stets an einen geerdeten 230 V Anschluß anzuschließen. Feste Installationen von Steckdosen dürfen nur von einem autorisierten Elektroinstallateur nach geltenden Vorschriften vorgenommen werden.

Warnung! 230 V und 12 V sind sorgfältig zu trennen.

FÜLLEN DER HEIZANLAGE.

Die Heizanlage wird mit einer 40%igen Glykolmischung gefüllt, wie sie in Automotoren (nicht Diesel) verwendet wird. Falls die Heizanlage Temperaturen unter -25 °C ausgesetzt wird, ist der Glykolgehalt auf max. 50% zu erhöhen. Die Glykolmischung wird, wie in der Betriebsanleitung des Heizgeräts beschrieben, in das Expansionsgefäß des Heizgeräts gefüllt.

Wichtig! Die Heizanlage niemals ohne Glykolflüssigkeit lassen.

GEBRAUCHSANWEISUNG.

Elektropatrone 2737 und 2762

Mit dem Schalter am Bedienungsfeld die Leistung der Elektropatrone wählen, d. h. 1 kW oder 2 kW. Am Bedienerfeld befindet sich ein weiterer Schalter für die Umwälzpumpe (nicht 2737) zum Umschalten zwischen 12 V oder 230 V. Eine ausführlichere Beschreibung der verschiedenen Bedienungsfelder ist in der Gebrauchsanweisung des Heizgeräts enthalten.

Elektropatrone 2737 ist für Montierung einer 230 V Umwälzpumpe vorbereitet. Deckel des Pumpengehäuses abnehmen, Umwälzpumpe und Anschlusskabel montieren (Art. Nr. 2762 261 kompl. Montierungssatz).

Elektropatrone 2763 901

Der Schalter für die Wahl der Leistung (0,5 kW oder 1 kW) sitzt direkt am Schaltkasten der Elektropatrone.

Elektropatrone 2763 903

Der Schalter für die Wahl der Leistung (1 kW oder 2 kW) sitzt direkt am Schaltkasten der Elektropatrone. Die Umwälzpumpe (230 V) setzt gleichzeitig mit dem Einschalten des Schalters ein bzw. aus. Die Pumpe arbeitet danach kontinuierlich, unabhängig von dem eingebauten Thermostat. Wenn die Elektropatrone über ein Raumthermostat gesteuert werden soll, muß dieses für 230 V ~ vorgesehen und von einem autorisierten Elektroinstallateur eingeschaltet werden.

Gehen Sie folgendermaßen vor: Für das Anschlußkabel zum Raumthermostat ein Loch in die Kabeldurchführung bohren. Die Überbügelung am Schaltplint entfernen und das Raumthermostat gemäß Schaltplan (Abb. 5) anschließen.

WICHTIG!

Die Elektropatrone darf nicht ohne Flüssigkeit in Betrieb genommen werden. Falls die Elektropatrone mit der Umwälzpumpe auf der Rückseite eines Alde-Comfort-Heizgeräts angebracht ist, darf die Pumpe erst dann gestartet werden, wenn die Luft ganz entwichen ist.

Das Anschlußkabel regelmäßig kontrollieren, so daß keine Zeichen von Schäden oder Alterung auftreten.

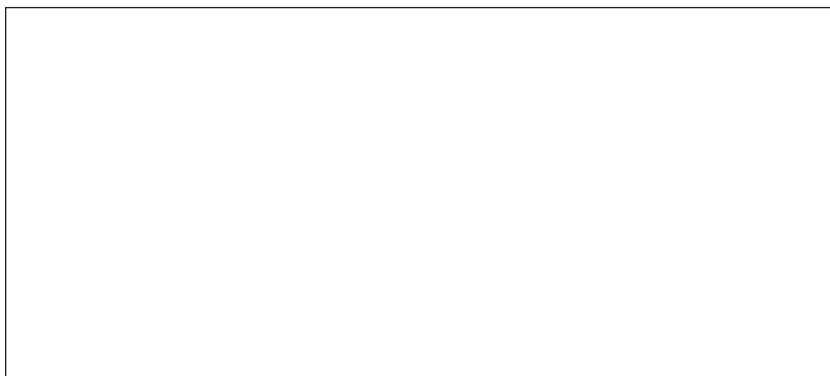
Beschädigtes Kabel unverzüglich auswechseln. Ebenfalls kontrollieren, daß eine Erdverbindung vom geerdeten Anschluß bis hin zur Elektropatrone besteht.

Nutzung der 230 V Umwälzpumpe ist Dauerbetrieb empfohlen, um eine maximale Standzeit zu erhalten.

GARANTIE

Alde gewährleistet ein Jahr Garantie ab Lieferdatum. Diese Garantie umfaßt lediglich Material- und Fabrikationsfehler, unter der Voraussetzung, daß dieser Anleitung Folge geleistet wurde.

Wichtig! Als Ersatzteile dürfen nur Originalteile von Alde verwendet werden.



Alde International Systems AB

Wrangels allé 90 • Box 11066 • 291 11 Färlöv • Kristianstad • Sweden
Tel +46 (0)44 712 70 • Fax +46 (0)44 718 48 • www.alde.se • e-mail: info@alde.se