


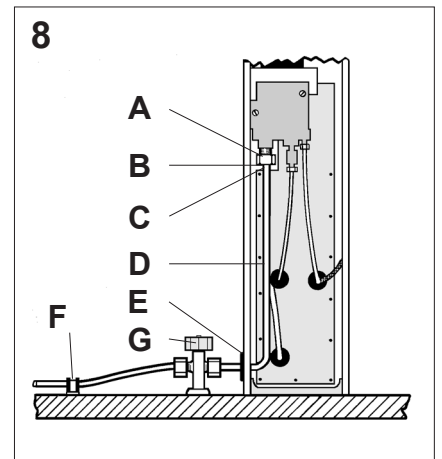
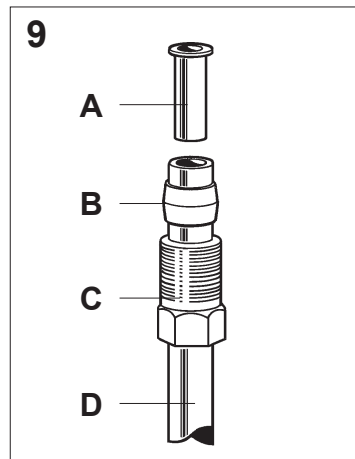
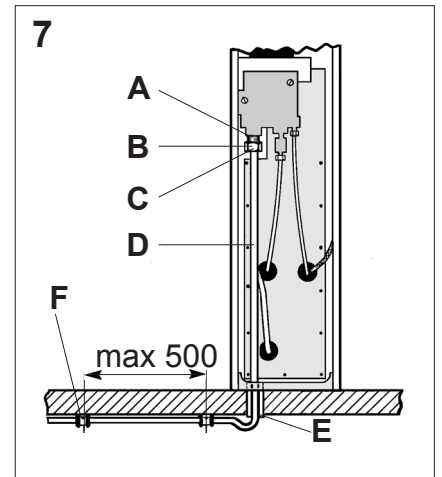
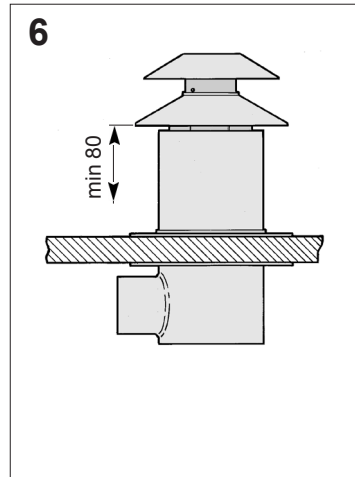
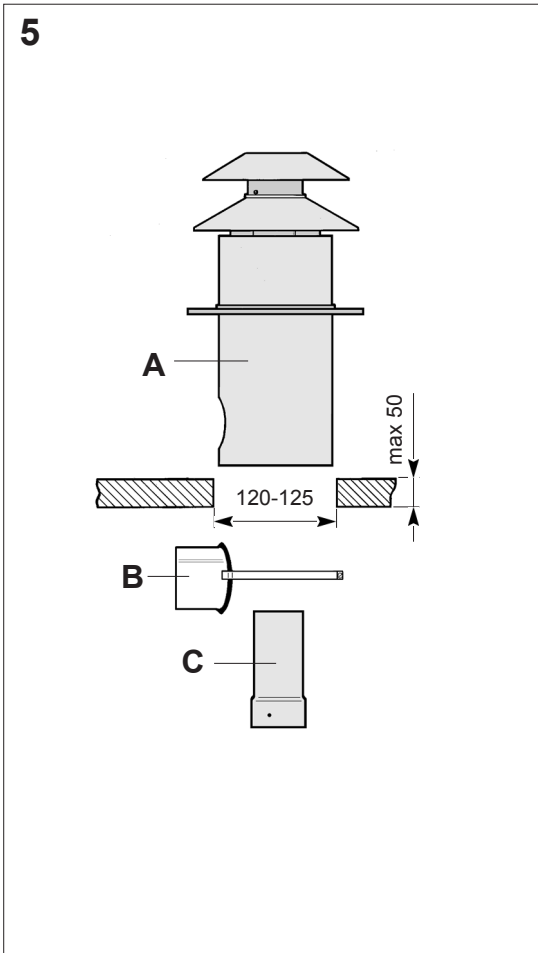
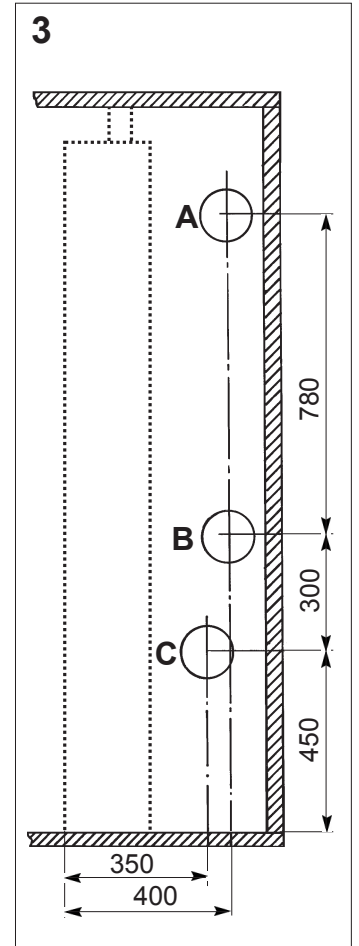
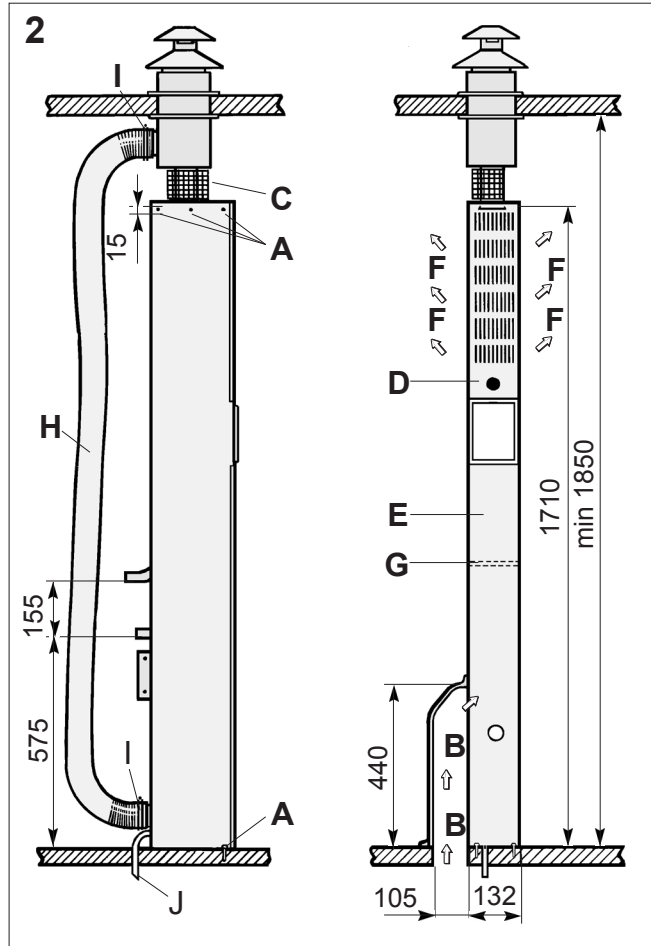
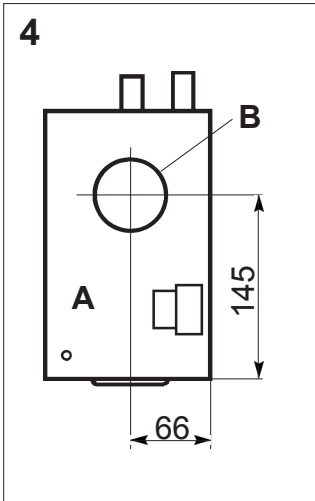
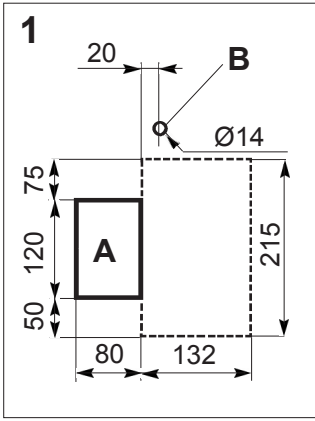
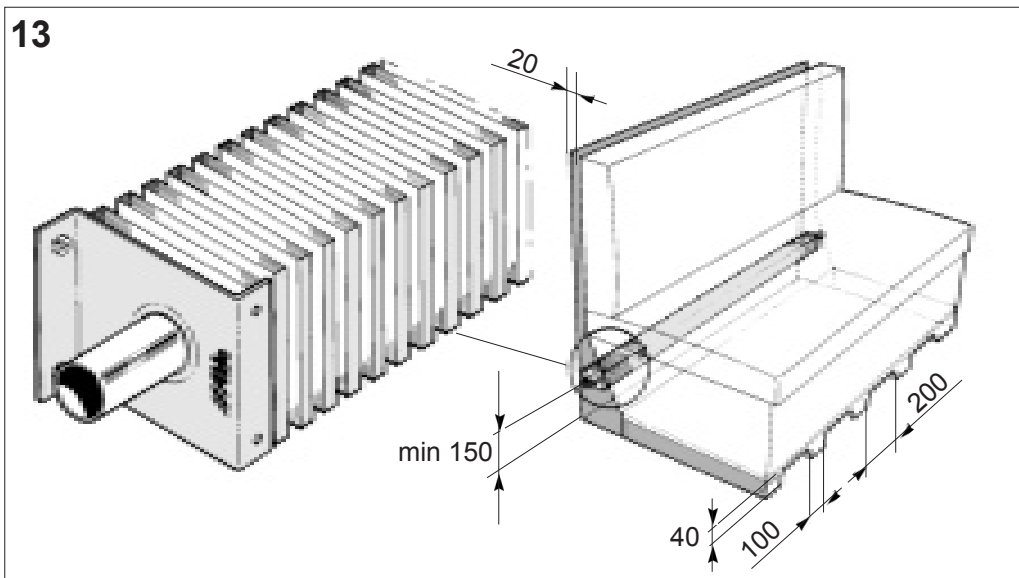
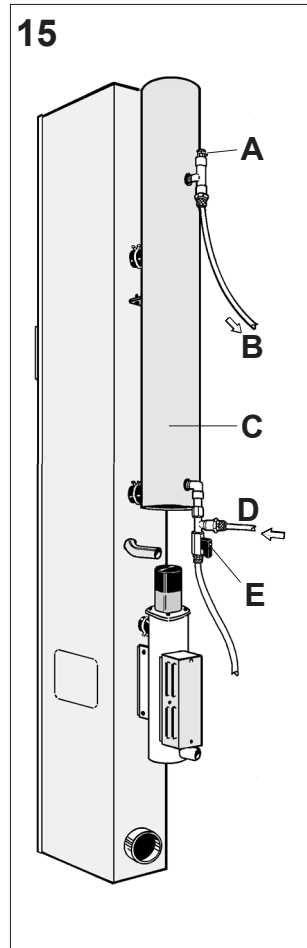
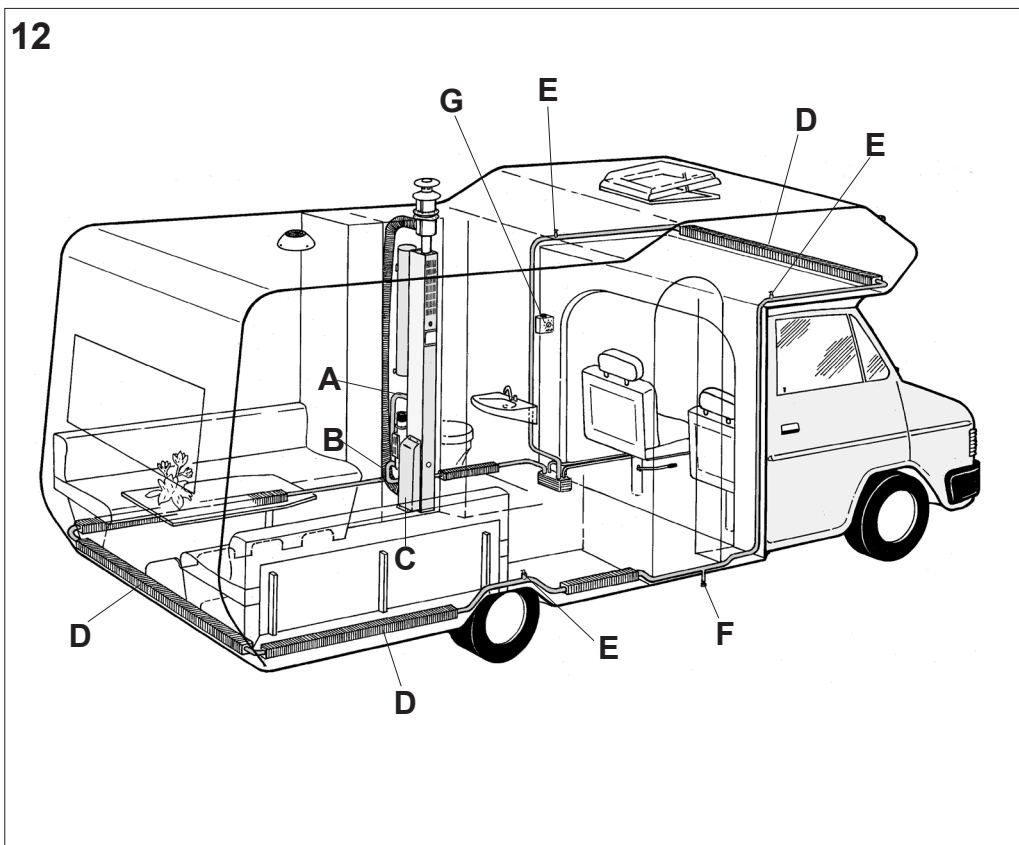
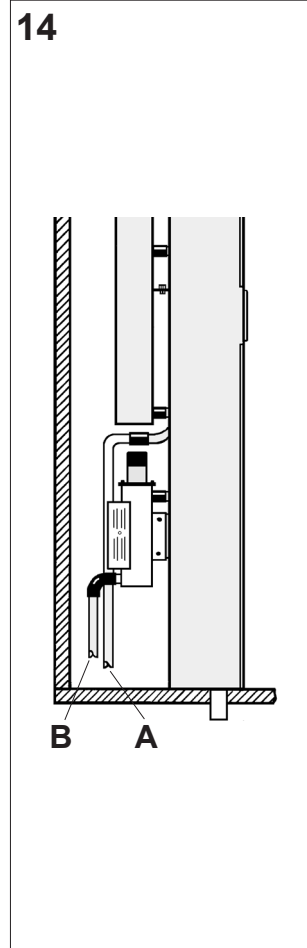
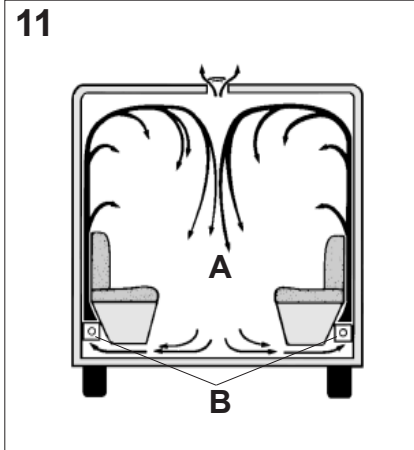
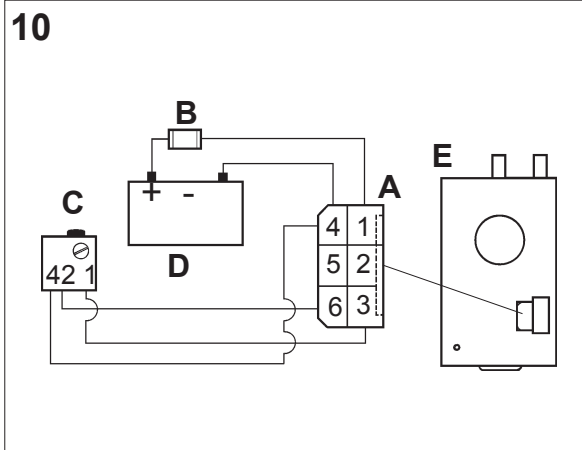




-  Installationsanvisning - Comfort 2928
-  Instructions for use - Comfort 2928
-  Betriebsanweisung - Comfort 2928







Kapitel	Sida
1. Teknisk data	4
2. Montering av värmepannan	4
2:1 Montering av värmepanna inbyggd i skåp	4
2:2 Montering av skorsten	5
2:3 Gasinstallation	5
2:4 Montering av rumstermostat	5
2:5 Elinstallation	5
3. Montering av värmesystem	6
3:1 Anslutning till värmesystemet	6
3:2 Fyllning av värmesystemet	6
4. Anslutning av varmvattenberedare	6
5. Installationskontroll	7

Läs noggrant igenom denna installationanvisning innan värmepannan monteras. Denna anvisning är godkänd för gasolpanna typ 2928 i husbil, husvagn och byggnad enligt CE nr 048 AO-0007. Vid efterkontroll av värmepannan skall nationella bestämmelser följas.

1. TEKNISK DATA

Dimensioner:	Höjd	Bredd	Djup:
Värmepannans mått:	1710 mm	132 mm	220 mm
Min. inbyggnad:	1850 mm	132 mm	400 mm
Med elpatron:	1850 mm	132 mm	450 mm
Med elp. och vv-ber:	1850 mm	132 mm	480 mm
Gas:	Propan	Butan	
Effekt:	5,8 kW	6,7 kW	
Gasförbrukning:	Max 420 g/h	Max 480 g/h	
Gastryck: I_{3+}	28-30/37 mbar	$I_{3B/F}$	30 mbar
Vikt gasolpanna:	19 kg		
Vikt elpatron:	2,5 kg (0,5 kg till för motor)		
Vikt varmvattenberedare 2959:	4,5 kg		
Vätskevolym i värmepanna:	2,6 liter		
Vätskevolym i elpatron:	1,0 liter		

2. MONTERING AV VÄRMEPANNAN

Märk ut var värmepannan skall stå. Placeras värmepannan intill en vägg eller motsvarande som består av brännbart material, skall en 1 mm luftspalt lämnas.

Tag hål i golvet, ett för ventilationstrumman (om sådan monteras), och ett för dräneringsslangen (se fig 1). Ventilationstrumman kan placeras antingen på höger eller vänster sida, beroende på utrymme. Täck det upptagna hålet för ventilationstrumman med ett finmaskigt nät. Montera därefter skorstenen enligt kapitel 2:1. Lägg en silikonsträng runt där värmepannan skall stå. Sätt värmepannan på plats och skruva fast den i golv och vägg (se fig 2 A).

Tag bort den fyrkantiga täckplåten på värmepannan där ventilationstrumman skall sitta. Rulla ut plastslangen som ligger bakom den nedre frontplåten. Skär av änden på slangen så att den blir spetsig. Dra ut slangen genom hålet för ventilationstrumman och genom golvet. Skruva därefter fast ventilationstrumman i golv och värmepanna. Om värmepannan monteras i t.ex.

en garderob, bör en skiljevägg sättas dit, så att brännbart material ej kan komma i kontakt med varma delar. Är varmvattenberedare och elpatron monterade på värmepannan, gör då hål i skiljeväggen enligt fig 3 för att kunna komma åt varmvattenberedarens luftskruv och eventuell avtappningskran samt återställningsknappen för överhettningsskyddet på elpatronen.

Fig 1

- A. Hål för ventilationstrumma
- B. Dräneringsslang

Fig 2

- A. Hål för fastsättning av värmepanna
- B. Friskluft
- C. Skydd för avgasröret
- D. Övre frontplåt
- E. Nedre frontplåt
- F. Förvärmad friskluft
- G. Bärhandtag
- H. Insugnings slang
- I. Slangklämma
- J. Dräneringsslang

Fig 3

- A. Hål för luftskruv på varmvattenberedare typ 2959.
- B. Hål för avtappningskran på varmvattenberedare typ 2959.
- C. Hål för återställningsknapp till överhettningsskyddet på elpatron.

2:1 Montering av värmepanna inbyggd i skåp

Märk ut var värmepannan skall stå. Placeras värmepannan bredvid en vägg eller motsvarande som består av brännbart material, skall en 1 mm luftspalt lämnas. Framför värmepannan bör en dörr eller servicelucka monteras så att manöverpanel och expansionskärl är lätt åtkomligt. Avståndet framför värmepannan till brännbart material bör vara minst 5 mm. Ventilation från utrymmet där värmepannan är placerad, bör vara minst 10 cm² vid tak och golv.

Tag hål i golvet, ett för insugningsröret och ett för ventilationstrumman, om sådan monteras (se fig 1 i installationsanvisningen). Ventilationstrumman kan placeras antingen på höger eller vänster sida, beroende på utrymme. Täck det upptagna hålet för ventilationstrumman med ett finmaskigt nät. Montera därefter skorstenen enligt kapitel 2:2.

Lägg en silikonsträng runt där värmepannan skall stå. Sätt värmepannan på plats och skruva fast den i golv och vägg (se fig 2A i installationsanvisningen).

Insugningsröret på 2923 skall gå minst 25 mm under golvet (se fig 3 i installationsanvisningen), annars bör ett förlängningsrör monteras. Skruva fast den svarta insugningstratten på insugningsröret under värmepannan (endast 2923).

Tag bort den fyrkantiga täckplåten på värmepannan där ventilationstrumman skall sitta. Rulla ut plastslangen som ligger bakom den nedre frontplåten. Skär av änden på slangen så att den blir spetsig. Dra ut slang-

en genom ventilationstrumman och golvet. Skruva fast ventilationstrumman i golv och värmepanna.

Om värmepannan monteras i t.ex. en garderob, bör en skiljevägg sättas dit, så att brännbart material ej kan komma i kontakt med varma delar. Är varmvattenberedare och elpatron monterade på värmepannan, gör hål i skiljeväggen (2923 fig 4 och 2928 fig 3) för att kunna komma åt varmvattenberedarens luftskruv, avtappningskran samt återställningsknappen för överhettningsskyddet på elpatronen.

2:2 Montering av skorsten

Märk ut centrum där hålet skall göras (se fig 4 i installationsanvisningen). Tag ett Ø 120-125 mm hål i taket. Montera skorstenshuv (fig 5 A) uppifrån taket. Täta med silikon eller fogmassa och skruva fast skorstenshuv i yttertaket. Minsta mått från tak till nedre takhatt skall vara 80 mm (se fig 6). Montera därefter insugningsstosen (fig 5 B) genom att öppna slangklämman, trä den runt skorstenshuv och tryck in stosen i hålet. Spänn fast insugningsstosen med slangklämman på skorstenshuv.

Kapa skorstensröret (fig 5 C) så att det är ca 60 mm längre än avståndet mellan värmepannan och skorstenshuv. För därefter in skorstensröret i skorstenshuv och sätt värmepannan på plats (kap 2 i installationsanvisningen). Dra ner skorstensröret och fäst det i värmepannans avgasrör med en plåtskruv. Montera insugningsslangen mellan skorstenshuvens- och värmepannans stoser och spänn fast med slangklämmor. Den fria delen av skorstensröret inne i vagnen skall skyddas med nät eller plåt så att brännbart material ej kan komma i direktkontakt (se fig 2 C i installationsanvisningen).

Fig 4

- A. Värmepanna sedd uppifrån
- B. Centrummarkering för skorsten

Fig 5

- A. Skorstenshuv
- B. Insugningsstos
- C. Skorstensrör

2:3 Gasolinstallation

Värmepannan skall anslutas till en gasolflaska med typgodkänd reduceringsventil och ett tryck på 30 mbar (3 kPa). En avstängningsventil för att kunna stänga av gasoltillförseln skall monteras före värmepannan. Gasolinstallationen till värmepannan utföres med 8 mm rörledning av koppar eller zinkbelagt stålrör. Om kopparrör används skall stödhyllor monteras i kopplingar. Rörledningen skall klamras noggrant på 500 mm avstånd med klammer som ej nöter på röret. Om rörledningen går igenom väggar, golv eller dylikt skall den nötningskyddas med skyddshylsa av slang eller liknande. Rörledningen skall också vara skyddad mot överslag från elledning.

SVERIGE

Sprängämnesinspektionens författningssamling, SÄIFS 1995:8 skall tillämpas vid installation.

DANMARK

Danmarks Gasmateriel Prøvning "Gasreglementets afsnitt B-3 for F-gas anlæg i campingvogne" m.m. skall tillämpas. Vid installation i arbejdsskure og skurvogne skall afsnitt B-2 tillämpas.

NORGE

Statens branninspeksjon, Statens sprengstoffinspeksjon og Vegdirektoratets "Retningslinjer for gassinstallasjoner i campingtilhengre" Januar 1981, følges vid installasjon.

Om kopparröret dras under bilen (fig 7)

I bottenplåten på värmepannan finns ett utstansat hål där kopparröret skall gå igenom. Borra hål genom golvet och dra upp kopparröret genom golvet och bottenplåten (glöm ej nötningskydda röret). Sätt dit stödhyllsa, mutter och kona (se fig 9) och skruva fast i automatikens gasanslutning. Täta genomgången i golvet med silikon eller liknande.

Om kopparröret dras inne i bilen (fig 8)

Ta bort täckbrickan på plåthöljets höger- eller vänstersida, beroende på vilket hål kopparröret kommer ifrån. Skär hål för kopparröret i den medföljande gumbrickan och sätt fast den där täckbrickan suttit. Trä igenom kopparröret och dra upp det i en mjuk böj till automatikens gasanslutningen. Sätt dit stödhyllsa, mutter och kona (se fig 9) och skruva fast.

Fig 7-8-9

- A. Stödhyllsa
- B. Kona
- C. Mutter
- D. 8 mm kopparrör
- E. Nötningskydd
- F. Klammer
- G. Avstängningskran

2:4 Montering av rumstermostat

Rumstermostaten bör placeras på minst 1 meters höjd över golvet, men ej för högt upp mot taket. Den bör ej heller placeras på yttervägg, intill värmepanna, spis, kylskåp eller skorstensrör. Rumstermostaten startar och stannar cirkulationspumpen efter värmebehov.

2:5 Elinstallation

12 VOLT

Den elektriska inkopplingen göres i toppen på värmepannan, där en sexpolig kopplingsplint är fastskruvad. Använd den medföljande kopplingsplinten samt de fyra flatstiftskontakterna vid inkoppling. Från batteriet bör 1,5 mm² kabel användas och från rumstermostaten 1 mm². Anslutningen skall ske till bilens 12 volts batteri eller ett batteri avsett för bodelen eller med en speciell batterieliminatör. Inkopplingen skall ske enligt fig 10.

230 VOLT (gäller endast elpatron)

Elpatronen skall alltid anslutas till ett 230 volts jordat uttag. Fast installation av vägguttag till 230 volt, skall utföras av behörig person enligt gällande föreskrifter. 12 volts styrkretsen från värmepanna till elpatron är

inkopplat från fabrik. Kablar får ej läggas intill eller på elementbehållaren.

WARNING: 230 volt skall vara väl skiljt från 12 volt.

Fig 10

- A. Kopplingsplint
- B. Säkring 1 amp
- C. Rumstermostat
- D. Batteri 12 volt
- E. Värmepanna sedd uppifrån

3. MONTERING AV VÄRMESYSTEM

För att erhålla bästa effekt av värmesystemet bör konvektorerna monteras utmed ytterväggarna och under fönsterna (fig 12). För att få korrekt luftcirkulation (fig 11) och värmeavgivning skall luft fritt kunna passera mellan bäddbottnar-golv och ryggdynor-ytterväggar. Det är alltså av yttersta vikt att luften får fritt tillträde till konvektorerna, eftersom dessa skall leverera huvuddelen av värmen. Tas det ej hääl för luftspalter enligt fig 13, kan ej konvektorerna avge tillräckligt med värme, vilket medför kallras och kondens vid fönster och ytterväggar. Installationen utföres med Ø 22 mm rör och konvektorer.

OBS! Aluminium och koppar får ej blandas i värmesystemet, eftersom koppar "äter upp" aluminium. Det är även mycket viktigt att man inte använder samma utrustning för att t.ex. kapa och bearbeta koppar och aluminium. Om t.ex. ett kopparspån kommer in i ett aluminiumrör blir det med största sannolikhet hål i röret.

Hur många meter konvektorer behövs då i fordonet? Varje meter konvektor har en värmeavgivning på ca 400 watt. Det viktigaste är att under varje fönster placera en konvektor som är något längre än fönstret. Men som ett riktmärke kan räknas, fordonets längd x 1,5 = antalet meter konvektorer, men ju fler meter konvektorer desto bättre och jämnare värmeavgivning. Rördragningen göres vågrätt, och luftskruvar placeras på lämpliga platser där luften ej själv kan försvinna som t.ex. om röret dras upp på hjulhuset. I husbil där rör har dragits upp i en sovalkov ovanför förarhytten, är det mycket viktigt att luftskruvar placeras på högsta punkten i båda hörnen (fig 12 E). Alla böjar skall göras så mjuka som möjligt, annars försvåras cirkulationen. Se till att konvektorer och rör är ordentligt uppfästa med konsoler. Som förbindning mellan konvektorer och rör användes korta gummiförbindningar av specialgummi. Gummiförbindningarna skall vara fastspända med trådklämmor. Som tätningsmedel mellan gummiförbindningarna bör Permatex Form-a-Gasket nr 3 användas. En kran för avtappning av systemet monteras på ledningens lägsta punkt (fig 12 F).

Fig 11

- A. Luftström
- B. Konvektorer

Fig 12

- A. Utgående vatten
- B. Returvatten
- C. Ventilationstrumma
- D. Konvektor
- E. Luftnippel
- F. Avtappningskran
- G. Rumstermostat

3:1 Anslutning till värmesystemet

Gasolpannans anslutningar till värmesystemet är placerade på värmepannans baksida. Använd samma gummiförbindningar, klammer och tätningsmedel som till övriga systemet. Gasolpanna med varmvattenberedare typ 2959 och elpatron monteras enligt fig 14.

Fig 14

- A. Utgående rör
- B. Returrör

3:2 Fyllning av värmesystemet

Värmesystemet skall fyllas med en vätskeblandning bestående av 60% vatten och 40% glykol. Använd glykol av hög kvalitet (med inhibitorer) avsedd för värmesystem. Om värmeanläggningen utsätts för lägre temperatur än -25°C skall glykolhalten höjas, dock ej över 50%.

Kärnen som vätskan hanteras i måste vara absolut rena och rören i värmesystemet skall vara fria från föroreningar. Detta för att förhindra bakterietillväxt i systemet.

Fyllning av systemet görs i expansionskärlet. Antingen manuellt eller med hjälp av Aldes påfyllnadspump, som både fyller på och luftar systemet. Vid manuell fyllning hålls vätskan på sakta tills nivån är cirka 1 cm över MIN-strecket på kärlet. Lufta systemet. Fyll på ytterligare om nivån sjunkit vid luftning. Vid nyfyllt värmesystem, lufta med jämna mellanrum de första dagarna värmen är igång.

4. ANSLUTNING AV VARMVATTENBEREDARE

(Gäller endast om typ 2959 är monterad)

För att varmvattenberedaren skall fungera måste den anslutas till färskvattensystemet. Från beredaren dras sedan slangen med varmvatten vidare till t.ex. dusch, termostatblandare eller diskbänk. På varmvattenberedaren används nipplar med 1/4"R gängor. Gängtape eller dylikt bör sättas i gängorna för att undvika läckage.

Färskvattenanslutningarna är placerade på baksidan av beredaren. Inkommande vatten längst ner och utgående längst upp. För att enkelt kunna tappa ut färskvattnet när beredaren ej används, bör avtappningskran monteras på inkommande anslutning och luftskruv på utgående anslutning.

Fig 15

- A. Luftskruv
- B. Varmt vatten
- C. Varmvattenberedare
- D. Kallt vatten
- E. Avtappningskran

5. INSTALLATIONSKONTROLL

Gasolsystemet

- Provtryck alltid gasolanläggningen enligt gällande bestämmelser efter installation eller service.
Om det skulle finnas läckage, lokalisera läckan med läckspray eller såpvatten. **OBS!** Öppen eld får ej användas vid läcksökning.
- Kontrollera att reduceringsventilen är på rätt tryck.
För att ytterligare öka säkerheten rekommenderas montering av Alde gasolläckagetestare. Denna monteras närmast reduceringsventilen och med ett tryck på en knapp kontrollerar man lätt om installationen är tät.

Värmesystemet

- Värmesystemets täthet skall kontrolleras när hela systemet är synligt dvs. innan inredningen monterats. Kontrollen kan ske på två sätt. Antingen provtryckning med 0,75 - 1,0 bar under 15 min, tryckminskning, max 0,05 bar, eller att fylla systemet med vätska och kontrollera okulärt. Inget vätskeläckage accepteras.
- Kontrollera att alla slangklämmor är monterade och rätt placerade.

Övrigt

- Kontrollera att dräneringsslangen och avluftnings-slangen på expansionskärlet samt avtappningskranen på varmvattenberedaren (om sådan är monterad) ej är igentäppta.
- Kontrollera vid gummikopplingen på cirkulationspumpen, att den snurrar åt rätt håll (motsols).
- Kontrollera att skorsten och skorstensrör sitter på plats och är väl fastsatta, samt att insugningsslangen på Comfort 2928 är monterad på både skorsten och värmepanna.
- Kontrollera att luft fritt kan passera genom ventilationstrumman.

Chapter	Page
1. Technical data	8
2. Fitting the boiler	8
2:1 Mounting a boiler in a cupboard	8
2:2 Fitting the flue terminal	9
2:3 LPG Installation	9
2:4 Fitting the room thermostat	9
2:5 Electrical installation	9
3. Fitting the heating system	10
3:1 Connection to the heating system	10
3:2 Filling the heating system	10
4. Connection to hot water heater	11
5. Installation inspection	11

Read through these installation instructions carefully before fitting the boiler. The installation instructions are approved in accordance with CE no. 048 AO-0007 for LPG boiler type 2928. In connection with follow-up inspection of the boiler, national regulations must be followed.

IMPORTANT WARNING!

No unit should be installed in any enclosed space unless additional permanent ventilation of 100 cm² is provided. No alteration or adjustment should be made to any gas burner or gas supply by unauthorised or unskilled persons. In the event of a failure or breakdown, turn off the gas supply at the cylinder and contact the authorised dealer or supplier.

The installation must be carried out in accordance with the relevant British Standard of Practice. (Particular BS5482 Parts 1, 2 and 3).

The Gas Safety Regulations issued by the Dept. of the Environment, the Building Standards (Scotland) (Consolidation) Regulations issued by the Scottish Development Department.

In any communication it is essential to quote the model and serial number shown on the data badge.

1. TECHNICAL DATA

Dimensions:	Height	Width	Depth
Boiler dimensions:	1710 mm	132 mm	220 mm
Min. space required:	1850 mm	132 mm	400 mm
With immersion heater:	1850 mm	132 mm	450 mm
With immersion heater and water heater:	1850 mm	132 mm	480 mm
Gas:	Propane	Butane	
Power:	5,8 kW	6.7 kW	
Gas consumption:	Max 420 g/h	Max 480 g/h	

Gas pressure: I₃₊ 28-30/37 mbar, I_{3B/P} 30 mbar.

Weight of LPG boiler: 19 kg

Weight of immersion heater: 2.5 kg
(plus 0.5 kg for motor)

Weight of water heater 2959: 4.5 kg

Liquid volume in boiler: 2.6 l

Liquid volume in immersion heater: 1.0 l

2. FITTING THE BOILER

Mark out where the boiler is to stand. If the boiler is to be positioned against a wall or bulkhead made of a inflammable material, a 1 mm air gap must be allowed. Make holes in the floor, one for the ventilation duct and one for the drainage hose (see fig 1). The ventilation duct can be placed either on the right-hand side or the left-hand side, depending on space available. Cover the hole for the ventilation duct with fine mesh netting. Fit the chimney according to chapter 2:2.

Put a strip of realant round where the boiler is to stand. Position the boiler and screw it in place on the floor and wall at A fig 2.

Remove the square panel on the side boiler where the ventilation duct is to be fitted by pressing the panel out from inside the boiler casing and cutting the insulation around the aperture with a sharp knife. Uncoil the overflow hose and pass down through the duct and out through the hole in the floor. Screw the duct to the floor and the side of the boiler.

If the boiler is fitted in a cupboard a partition should be installed to prevent inflammable materials from contacting hot parts of the casing etc. When immersion or water heaters are fitted cut holes in the partition, as fig. 4 for access to the water heater air cock and the overheat reset button for overheating protection on the immersion heater.

Fig 1

A. Hole for ventilation duct

B. Drainage hose

Fig 2

A. Hole for attaching boiler

B. Fresh air

C. Protection for the exhaust pipe

D. Upper front plate

E. Lower front plate

F. Preheated fresh air

G. Carrying handle

H. Intake hose

I. Hose clip

J. Drainage hose

Fig 3

A. Hole for air screw on water heater type 2959.

B. Hole for drain cock on water heater type 2959.

C. Hole for reset button for overheating protection on immersion heater.

2:1 Mounting a boiler in a cupboard

Mark out where the boiler is to stand. An air-space of 1 mm must be left if the boiler is to be placed next to a wall or anything else that consists of flammable material. A door or service hatch should be placed in front of the boiler so that the control panel and the expansion tank are easily accessible. The minimum distance in front of the boiler to any flammable material should be 5 mm. Ventilation areas for the space which the boiler is to occupy should be at least 10 cm² at the floor and the roof. Make holes in the floor, one for the input

tube and one for the ventilation drum, if one is to be mounted (see Figure 1 in the installation instructions). The ventilation drum can be placed either to the left or to the right, depending on the space available. Cover the hole prepared for the ventilation drum with fine-meshed netting. Then mount the chimney as described in Chapter 2:1.

Place a bead of silicone around the position where the boiler is to be placed. Put the boiler into position and fix it by screws to the floor and wall (see Figure 2A in the installation instructions). The input tube on 2923 must protrude at least 25 mm below the floor (see Figure 3 in the installation instructions); an extension tube must be fitted if it does not extend this far. Screw the black input funnel onto the input tube under the boiler (only valid for 2923).

Remove the square covering plate from the boiler where the ventilation drum is to be attached. Roll out the plastic hose that lies behind the lower front plate. Cut off the end of the hose to make it pointed. Feed the hose out through the ventilation drum and the floor. Attach the ventilation drum to the floor and the boiler by screws.

If the boiler is to be mounted in a wardrobe, for example, a dividing wall should be mounted so that flammable material cannot come into contact with any warm parts. If a water heater and electrical cartridge are mounted on the boiler, make a hole in the dividing wall (2923 Figure 4 and 2928 Figure 3) in order to gain access to the air-screw and drainage tap of the water heater and to the reset button for the overheating protection on the electrical cartridge.

2:2 Fitting the flue terminal (fig 5)

Mark the centre of the position of the hole (see Figure 4 in the installation instructions). Make a hole of diameter 120-125 mm in the roof. Mount the chimney hood (Figure 5A) from above. Seal with silicone or jointing compound and screw the chimney hood onto the outer surface of the roof. The minimum distance from the roof to the lower roof vane of the chimney is 80 mm (see Figure 6). Then mount the input sleeve coupling (Figure 5B) by opening the hose clip, threading it around the chimney hood and pressing the coupling into the hole. Tighten the input sleeve coupling onto the chimney hood with the hose clip.

Cut the chimney pipe (Figure 5C) so that it is about 60 mm longer than the distance between the boiler and the chimney hood. Then feed the chimney pipe into the chimney hood and put the boiler into position (Chapter 2 in the installation instructions). Pull down the chimney pipe and attach it to the exhaust pipe of the boiler using a sheet metal screw.

Mount the input tube between the sleeve couplings on the chimney hood and the boiler, and fix it in place with hose clips.

The free part of the chimney pipe in the vehicle must be protected by netting or sheet metal so that flammable material cannot come into direct contact with it (see Figure 2C in the installation instructions).

Fig 4

- A. The boiler from above
- B. Centre marking for the chimney

Fig 5

- A. Chimney hood
- B. Input sleeve coupling
- C. Chimney pipe

2:3 LPG installation

The boiler should be attached to an LPG cylinder with a type-approved regulator with a pressure of 28 mbar with butane or 37 mbar with propane. A secure tap to cut off the gas supply must be fitted before the boiler. The boiler should be connected with 8 mm copper pipe. The pipe must be secured carefully at 500 mm intervals throughout its length. If the copper pipe passes through walls, floors or similar it should be protected against wear by a grommet or insulation.

If the copper pipe is run under the vehicle (fig 7):

In the base plate of the boiler there is a ready-punched hole for the copper pipe to pass through. Drill a hole through the floor where the copper pipe is to enter. Pull the copper pipe up through the floor and the base plate (don't forget to protect the pipe against wear). Use a supporting sleeve, nut and olive (see fig 9) and screw the pipe to the gas connection of the gas valve. Seal the hole in the floor with silicon or similar.

If the copper pipe is run inside the vehicle (fig 8):

Remove the disc on the right or left-hand side of the metal case, depending on which side the copper pipe comes from. Cut a hole in the rubber washer and attach it where the disc was. Push the copper pipe through and pull it up in a gentle curve to the gas valve. Use a nut and olive (see fig 9) and screw the pipe to the connection of the gas valve on the burner.

Figs 7-8-9

- A. Olive
- B. Nut
- C. 8 mm copper pipe
- D. Rubber grommet
- E. Pipe clip
- F. Service tap

2:4 Fitting the room thermostat

The room thermostat should be placed at least 1 m above the floor, but not too close to the ceiling. It should not be placed on an outer wall, beside the boiler, cooker, fridge or flue. The room thermostat starts and stops the circulation pump according to the heat requirement.

2:5 Electrical installation

12 volts

The electrical connection is made at the top of the boiler, where a six-pole terminal block is fitted. Use the accompanying terminal plug and the five spade connectors. From the battery, a 1.5 mm² cable should be used and from the room thermostat a 1 mm² cable. The connection should be made to the vehicle's 12-volt battery or to a battery intended for the living quarters.

The connection should be made in accordance with fig 10.

240 volts (immersion heater only)

The immersion heater must always be connected to a 240-volt earthed socket. Permanent installation of a 240-volt wallsocket must be made. Keep cables clear of immersion heater body.

WARNING: 240 volts must be well shielded from 12 volts.

Fig 10

- A. Terminal block
- B. Cut-out 1 amp fuse
- C. Room thermostat
- D. Battery 12 volts
- E. The boiler from above

3. FITTING THE HEATING SYSTEM

In order to obtain the best effect from the heating system, the radiators should be fitted along the outer walls and under the windows. In order to obtain good air circulation (fig 11) and correct heat emission, fresh air should be able to pass between bed bases, floor and back cushions and outer walls (see fig 12). It is therefore extremely important that air gains free access to the radiators, as these are to supply the majority of the heat to be distributed inside the vehicle. If no holes are made for air gaps as per fig 13, the radiators will not be able to emit sufficient heat, which will lead to a sharp fall in temperature at windows and outer walls, leading to condensation.

Installation should be carried out using Ø 22 mm pipe and any type of radiator. Radiators constructed of copper piping are most efficient. Every metre of radiator has a heat emission of about 400 watts. Pipes and radiators must not be placed higher than the bottom of the boiler's expansion vessel. The boiler must be raised on a plinth if there are upper alcoves, see fig 12. How many metre's of radiator are required in the vehicle?

The most important thing is to have a radiator under each window that is slightly longer than the window. A useful guide is the length of the living area x 1.5 = the number of metres of radiators, but the greater the length of radiator, the better and more even the heat distribution. This allows a lower system temperature in the boiler for the same heat emission. This saves gas and provides a more pleasant heat. The pipes should be run horizontally and air screws should be located at suitable places where air cannot escape by itself, e.g. if the pipe is run over the wheel housing. If the vehicle has a sleeping alcove above the driver's cab, it is very important to locate an air screw at the highest point (see fig 12 E). All curves should be as gentle as possible, otherwise circulation is obstructed.

Make sure that radiators and pipes are properly attached with brackets. As a connection between radiators and pipes, short rubber connections made of

special rubber should be used. The rubber connections should be secured with wire clips. A sealant between the rubber connections, Permatex Form-a-Gasket no. 3 should be used. A draining valve should be fitted to the lowest point of the pipe (see fig 12 F).

NB. Aluminium and copper must not be mixed in the heating system, because the copper corrodes the aluminium. It is even very important not to use the same equipment for cutting and handling copper and aluminium. If a copper shaving, for example, gets into an aluminium pipe, it will almost certainly give rise to a hole in the pipe.

Fig 11

- A. Air flow
- B. Radiators

Fig 12

- A. Circulation flow
- B. Circulation return
- C. Ventilation duct
- D. Radiator
- E. Air nipple
- F. Drain cock
- G. Room thermostat

3:1 Connection to the heating system

The LPG boiler's connections to the heating system are located on the rear of the boiler. Use the same rubber connections, clips and sealant as for the rest of the system.

LPG boiler with water heater type 2959 and immersion heater should be fitted in accordance with fig 14.

Fig 14

- A. Flow radiator water
- B. Return radiator water

3:2 Filling the heating system

The heating system must be filled with a liquid mixture consisting of 60% water and 40% glycol. Use high quality glycol that is designed for heating systems and contains inhibitors. If the heating system is exposed to temperatures lower than -25 °C, the glycol percentage is to be increased, but it should not exceed 50%.

Vessels used to handle the liquid must be absolutely clean, and the pipes in the heating system must be free from contamination. This is necessary to prevent the growth of bacteria in the system. Filling is carried out through the expansion tank, either manually or with the aid of Alde's filling pump. This pump both fills and bleeds the system. If the system is filled manually, slowly pour the liquid until the level is approximately 1 cm over the MIN-line in the tank. Bleed the system. Refill if the level has fallen during bleeding. A newly filled heating system should be bled at regular intervals during the first few days of operation.

4. CONNECTION TO HOT WATER HEATER

(Applies only if a water heater 2959 is fitted)

In order for the water heater to work, it must be connected to the fresh water system. From the heater, the hot water hose should run to the shower, thermostat mixer, sink, etc. On the water heater, connections 1/4"R should be used. P.T.F.E. tape or similar should be used a thread of connections to avoid leakage.

The fresh water connections are located on the rear of the heater. Incoming water at the bottom and outgoing water at the top. So that the fresh water can be easily drained off when the heater is not in use, a drain cock should be fitted to the incoming connection and an air screw on the outgoing connection.

Fig 15

- A. Air screw
- B. Hot water
- C. Water heater
- D. Cold water
- E. Drain cock

5. INSTALLATION INSPECTION

The LP gas system:

- After installation or service, always test the LP gas installation under pressure following currently valid regulations.
- If a leak is present, find the leak using leak detection spray or soapy water. **Note:** open flames must not be used during leak localisation.
- Check that the reduction valve is at the right pressure.

We recommend the mounting of an Alde LP gas leakage tester in order to further increase safety. The tester is mounted closest to the reducing valve and enables you to test that the system does not leak by simply pushing a button.

The heating system:

- The heating system should be tested for leaks when the complete system is visible, that is, before any fittings are mounted. Two methods are possible: either test pressurisation at 0.75 - 1.0 bar for 15 minutes, followed by reduction of the pressure to a maximum of 0.05 bar; or by filling the system with liquid

and checking by inspection. No leakage of liquid can be accepted.

- Check that all hose clips are fitted and correctly placed.

Other points:

- Check that the drainage tubes and the bleed tube on the expansion tank are not blocked, and check that the drainage tap on the water heater (if mounted) is not blocked.
- Check that the circulation pump rotates in the correct direction (anticlockwise) at the rubber connection.
- Check that the chimney and the chimney pipe are correctly placed and securely attached, and check that the input tube on the Comfort 2928 is mounted on both chimney and boiler.
- Check that air can pass freely through the ventilation drum.

Kapitel	Seite
1. Technische Daten	12
2. Installation des Kessels	12
2:1 Montage eines Kessels, der in einem Schrank eingebaut ist.	12
2:2 Installations des Schornsteins	13
2:3 Flüssiggasinstallation	13
2:4 Anbringung des Raumthermostates	13
2:5 Elektroinstallation	13
3. Installation der Heizanlage	14
3:1 Anschluss an das Heizsystem	14
3:2 Auffüllung des Heizsystems	14
4. Anschluß des Heißwasserbereiters	15
5. Installationsüberprüfung	15

Lesen Sie diese Anleitung vor Montage des Heizgeräts genau durch. Diese Anleitung ist für Heizung Typ 2928 zur Montage in Wohnwägen, Wohnmobilen und Gebäuden nach CE Nr 048 AO-0007 zugelassen. Bei Nachkontrolle des Heizgeräts ist den nationalen Bestimmungen Folge zu leisten.

1. TECHNISCHE DATEN

Maße:	Höhe	Breite	Tiefe
Kessel:	1710 mm	132 mm	220 mm
Mindesteinbaumaße:	1850 mm	132 mm	400 mm
Mit Elektropatrone:	1850 mm	132 mm	450 mm
Mit Elektropatrone und Heißwasserber:	1850 mm	132 mm	480 mm
Gas:	Propan	Butan	
Leistung:	5,8 kW	6,7 kW	
Gasverbrauch:	max. 420 g/h	max. 480 g/h	
Gasdruck: I ₃₊	28-30/37 mbar,	I _{3B/P}	30 mbar
Gewicht Flüssiggaskessel:	19 kg		
Gewicht Elektropatrone:	2,5 kg (0,5 kg Motor)		
Gewicht Heißwasserbereiter 2959:	4,5 kg		
Flüssigkeitsvolumen im Kessel:	2,6 l		
Flüssigkeitsvolumen in Elektropatrone:	1,0 l		

2. INSTALLATION DES KESSELS

Installationsort des Kessels kennzeichnen. Wird der Kessel an einer brennbaren Wand oder ähnlichem Material aufgestellt, so ist ein Luftspalt von 1 mm freizulassen. Loch für Entwässerungsschlauch in den Boden (siehe Abb. 1 B) bohren.

Loch für den Frischluftkasten in den Boden bohren, falls vorgesehen (siehe Abb. 1 A). Der Frischluftkasten kann je nach den vorhandenen Bedingungen entweder rechts oder links angebracht werden. Das Loch für den Frischluftkasten mit einem feinmaschigen Netz abdecken. Anschließend Schornstein gemäß Kapitel 2:2 montieren.

Um die Aufstellungsfläche des Kessels einen Silikonstreifen legen. Kessel anbringen und an Boden und Wand festschrauben (siehe Abb. 2A).

Das viereckige Abdeckblech vom Kessel an der Stelle entfernen, an der sich der Frischluftkasten befinden

soll. Den hinter dem unteren Verkleidungsblech befindlichen Plastischlauch ausrollen, dessen Ende spitz zuschneiden und durch Frischluftkasten sowie Boden verlegen. Frischluftkasten an Boden und Kessel festschrauben.

Wird der Kessel z.B. in einem Schrank installiert, sollte eine Trennwand eingebaut werden, damit brennbares Material nicht mit heißen Teilen in Berührung kommen kann. Sind Heißwasserbereiter und Elektropatrone am Kessel montiert, wird gemäß Abb. 3 ein Loch in die Trennwand gemacht, damit Entlüftungsschraube, Ablaufhahn sowie Rückstellaste des Überhitzungsschutzes an der Elektropatrone zugänglich sind.

2:1 Montage eines Kessels, der in einem Schrank eingebaut ist

Den Standort des Kessels markieren. Wird der Kessel in Wandnähe oder in der Nähe von brennbarem Material installiert, ist ein Luftspalt von 1 mm erforderlich. Vor dem Kessel sollte eine Tür oder ein Inspektionsdeckel auf eine solche Art und Weise montiert werden, dass sowohl Bedienungstafel als auch Expansionsbehälter leicht zugänglich sind. Der Abstand vor dem Kessel zu brennbarem Material sollte mindestens 5 mm betragen. Die Ventilation im Raum, wo der Kessel installiert ist, sollte mindestens 10 cm² an Decke und Boden sein.

Im Boden ein Loch für das Ansaugrohr und, wenn eine solche montiert wird, ein Loch für die Ventilationstrommel (siehe Abb. 1 in der Installationsanleitung) bohren. Die Ventilationstrommel kann, abhängig vom Raum, entweder auf der rechten oder linken Seite montiert werden. Die Ausnahme für die Ventilationstrommel mit einem feinmaschigen Netz abdecken. Danach den Schornstein gem. Kapitel 2:1 montieren. Einen Silikonstrang um die Stelle legen, auf welcher der Kessel stehen soll. Den Kessel an seinen Standort setzen und ihn im Boden und der Wand (siehe Abb. 2A in der Installationsanleitung) festschrauben.

Das Ansaugrohr des Kessels 2923 soll mindestens 25 mm unter dem Boden verlaufen (siehe Abb. 3 in der Installationsanleitung). Anderenfalls ist ein Verlängerungsrohr zu montieren. Den schwarzen Ansaugtrichter auf dem Ansaugrohr unter dem Kessel (nur 2923) festschrauben.

Das viereckige Abdeckblech auf dem Kessel, wo die Ventilationstrommel sitzen soll, abnehmen. Den Kunststoffschlauch, der hinter dem unteren Frontblech liegt, ausrollen. Das Schlauchende spitz zuschneiden. Den Schlauch durch die Ventilationstrommel und den Boden ziehen. Die Ventilationstrommel im Boden und Kessel festschrauben. Wird der Kessel z.B. in einem Schrank montiert, ist eine Trennwand einzusetzen, so dass kein brennbares Material mit warmen Teilen in Kontakt kommt. Sind auf dem Kessel ein Warmwasserbereiter und eine Elektropatrone montiert, sind in die Trennwand Löcher zu bohren (2923, Abb. 4 und 2928, Abb. 3), so dass die Entlüftungsschraube

des Warmwasserbereiters, der Abzapfhahn sowie der Rückstellknopf für den Überhitzungsschutz auf der Elektropatrone zugänglich sind.

Abb. 1

- A. Loch für Frischluftkasten
- B. Entwässerungsschlauch

Abb. 2

- A. Loch zur Befestigung des Kessels
- B. Frischluftzufuhr
- C. Verbrennungsluftzufuhr
- D. Schutzvorrichtung für das Abluftrohr
- E. Obere Blechverkleidung
- F. Untere Blechverkleidung
- G. Vorgewärmte Frischluft
- H. Tragegriff
- I. Ansaugschlauch
- J. Schlauchklemme
- K. Entwässerungsschlauch

Abb. 3

- A. Loch für Entlüftungsschraube am Heißwasserbereiter 2959
- B. Loch für Ablaufhahn am Heißwasserbereiter 2959
- C. Loch für Rücknahmetaste des Überhitzungsschutzes an der Elektropatrone

2:2 Installation des Schornsteins

Die Mitte der Stelle markieren, festlegen, wo die Ausnahme sein soll (siehe Abb. 4 in der Installationsanleitung). Ein Loch mit einem Durchmesser von 120 – 125 mm in die Decke bohren. Die Schornsteinhaube (Abb. 5 A) von aussen, oberhalb der Decke, montieren. Mit Silikon oder Dichtungsmasse abdichten und die Schornsteinhaube am Dach festschrauben. Das kleinste Maß vom Dach bis zur unteren Dachhaube soll 80 mm sein (siehe Abb. 6). Danach den Ansaugstutzen (Abb. 5 B) montieren, indem die Schlauchklemme geöffnet wird. Den Stutzen auf die Schornsteinhaube aufziehen und in das Loch drücken. Den Ansaugstutzen mit der Schlauchklemme auf der Schornsteinhaube festspannen.

Das Schornsteinrohr (Abb. 5 C) abschneiden, so dass es ca. 60 cm länger als der Abstand zwischen Kessel und Schornsteinhaube ist. Danach das Schornsteinrohr in die Schornsteinhaube führen und den Kessel auf seinen Standort setzen (Kap. 2 in der Installationsanleitung). Das Schornsteinrohr nach unten ziehen und im Abgasrohr des Kessels mit einer Blechschraube fixieren. Den Ansaugschlauch zwischen den Stutzen der Schornsteinhaube und des Kessels montieren und mit Schlauchklemmen festspannen.

Der freie Teil des Schornsteinrohres im Wagen ist mit einem Netz oder Blech zu schützen, so dass kein direkter Kontakt mit brennbarem Material entsteht (siehe Abb. 2 C in der Installationsanleitung).

Abb. 4

- A. Kesseldraufsicht
- B. Mittenmarkierung für den Schornstein

Abb. 5

- A. Schornsteinhaube
- B. Ansaugstutzen
- C. Schornsteinrohr

2:3 Flüssiggasinstallation

Die Flüssiggasinstallation des Heizkessels soll gemäß der Vorschriften der VFG und DVGW-Bestimmungen ausgeführt werden. Mit gasförmigen Brennstoffen betriebene Heizgeräte müssen nach den Bestimmungen der Technischen Regeln für Flüssiggas (TRF) und den Technischen Regeln für Flüssiggas-Geräte und Feuerstätten in Fahrzeugen aufgestellt und installiert werden. Bei Einbau des Heizgerätes in Sonderfahrzeuge (z.B. Fahrzeuge zum Transport gefährlicher Güter) müssen die für solche Fahrzeuge geltenden Vorschriften berücksichtigt werden.

Bei nachträglichem Einbau des Heizgerätes hat der Fahrzeughalter nach § 19 Abs. 2 St VZO unter Vorlage eines Gutachtens eines amtlich anerkannten Sachverständigen oder Prüfers für den Kraftfahrzeugverkehr bei der Verwaltungsbehörde eine neue Betriebserlaubnis zu beantragen.

Der Einbau des Heizgerätes im Innern von Kraftomnibussen ist nicht zulässig. In Deutschland muß die Gasanlage nach Ablauf von jeweils zwei Jahren erneut von einem Sachkundigen überprüft werden. Verantwortlich für die Veranlassung der Überprüfung ist der Betreiber.

Die Flüssiggasinstallation ist nach den technischen Regeln Flüssiggas Arbeitsblatt G 607 auszuführen. Im unteren Teil des Kessels befindet sich (Abb. 7e und Abb. 8e) ein vorgestanztes Loch, in dem die Gaszufuhrleitung installiert werden kann. In der Brennerautomatik befindet sich ein 10 cm langes Rohr, an dem die Gaszufuhr angeschlossen wird.

2:4 Anbringung des Raumthermostates

Das Raumthermostat ist in einer Höhe von mindestens 1 m über dem Fußboden, aber auch nicht zu dicht an der Decke anzubringen. Er sollte auch nicht an einer Außenwand, neben dem Kessel, am Herd, Kühlschrank oder Schornsteinrohr montiert werden. Der Raumthermostat schaltet die Umwälzpumpe je nach Wärmebedarf.

2:5 Elektroinstallation

12 Volt

Der elektrische Anschluß wird oben auf dem Kessel hergestellt, wo ein sechspoliger Anschlußstecker festgeschraubt ist. Für die Stromversorgung sind der beiliegende Stecker sowie die fünf Flachkontakte zu verwenden. Von der Batterie sollte ein 1,5mm² Kabel verwendet werden. Der Anschluß erfolgt an eine 12 V-Autobatterie oder eine für den Wohnbereich vorgesehene Batterie oder ein spezielles Batterie-Ersatzgerät gemäß Abb. 10.

230 V (nur Elektropatrone)

Die Elektropatrone darf nur an einen geerdeten 230 V-Anschluß angeschlossen werden. Die feste Installation einer Steckdose ist gemäß den geltenden Vorschriften von einem Fachmann vorzunehmen. Der 12 V-Schaltkreis vom Kessel zur Elektropatrone ist bereits ab Werk vorhanden. Kabel nicht neben oder auf den Heizkörper legen.

Achtung! 230 V von 12 V trennen!

Abb. 10

- A. Anschlußstecker
- B. Sicherung 1 Amp.
- C. Raumthermostat
- D. Batterie 12 V
- E. Kesseldraufsicht

3. INSTALLATION DER HEIZANLAGE

Um die bestmögliche Leistung aus dem Heizsystem herauszuholen, sollten die Heizkörper an den Außenwänden und unter den Fenstern angebracht werden (siehe Abb. 12). Damit Luftzirkulation (Abb. 11) und Wärmeabgabe richtig funktionieren, sollte die Luft frei zwischen den Bettenböden und dem Fußboden sowie zwischen Rücklehnen und Außenwänden zirkulieren können. Es ist also äußerst wichtig, daß die Luft freien Zugang zu den Heizkörpern hat, da diese den Hauptanteil der Wärme liefern, die das Fahrzeuginnere erwärmen soll. Werden keine Luftspalte gemäß Abb. 13 gelassen, so können die Heizkörper nicht ausreichend Wärme abgeben, so daß es zu Kältebrücken und Kondenswasserbildung an Fenstern und Außenwände kommt.

Die Installation erfolgt mit 22mm-Rohren und beliebigen Heizkörpern. Am leistungsstärksten sind Kupferrohr-Heizkörper. Jeder Meter Heizkörper hat eine Wärmeabgabe von etwa 400 Watt. Rohrleitungen und Heizkörper dürfen nicht höher als der untere Teil des Ausdehnungsgefäßes liegen (z. B. Alkoven-Einbau), sonst muß der Kessel auf einen Sockel gestellt werden.

Wieviele Meter Heizkörper braucht man also pro Fahrzeug?

Das Wichtigste dabei ist, daß unter jedem Fenster ein Heizkörper angebracht wird, der etwas länger als das Fenster ist. Als Richtwert kann hierbei Wohnbereich $\times 1,5 =$ Anzahl Heizkörpermeter gelten, mehr Meter Heizkörper sorgen jedoch für eine bessere und gleichmäßigere Wärmeverteilung. Dadurch wird bei gleicher Wärmeabgabe wiederum eine niedrigere Systemtemperatur im Kessel möglich, was sowohl Gas spart und für eine angenehmere Wärme sorgt.

Die Rohrverlegung erfolgt waagrecht unter Anbringung von Entlüftungsschrauben an geeigneten Stellen, an denen die Luft nicht entweichen kann, z.B. beim Verlauf des Rohres über dem Radkasten. Wurden Rohre im Wohnmobil nach oben in den Alkoven-Einbau über dem Fahrerhaus verlegt, ist es äußerst wichtig, dort am höchsten Punkt eine

Entlüftungsschraube anzubringen (Abb 12 E). Alle Biegungen sind so weich wie möglich auszuformen, da andernfalls die Zirkulation verschlechtert wird.

Heizkörper und Rohre ordentlich mit Tragwinkeln befestigen. Als Verbindungsstück zwischen Heizkörper und Rohr sind Spezialgummianschlüsse zu verwenden, die mit Drahtklammern befestigt werden. Als Dichtungsmittel zwischen den Gummianschlüssen sollte Permatex Form-a-Gasket Nr. 3 verwendet werden. Ein Systemablaufhahn ist am tiefsten Punkt der Leitung anzubringen (Abb 12 F).

Achtung! Im Heizsystem dürfen Aluminium und Kupfer nicht zusammen verwendet werden, da Kupfer das Aluminium „aufisst“. Es ist ebenfalls sehr wichtig, dass z.B. für das Schneiden und die Bearbeitung von Kupfer und Aluminium nicht die gleiche Ausrüstung benutzt wird. Gelangen z.B. Kupferspäne in ein Aluminiumrohr, wird das Rohr mit größter Wahrscheinlichkeit allmählich Löcher aufweisen.

Abb. 11

- A. Luftstrom
- B. Heizkörper

Abb. 12

- A. Vorlaufwasser
- B. Rücklaufwasser
- C. Frischluftkasten
- D. Heizkörper
- E. Entlüftungsnippel
- F. Entleerungshahn
- G. Raumthermostat

3:1 Anschluß an das Heizsystem

Die Anschlüsse des Flüssiggaskessels an das Heizsystem befinden sich auf der Rückseite des Kessels. Hier sind dieselben Gummianschlüsse, Klammern und Dichtungsmittel wie im übrigen System zu verwenden. Der Flüssiggaskessel mit Heißwasserbereiter Typ 2959 und Elektropatrone wird nach Abb. 14 montiert.

Abb. 14

- A. Vorlauf Heizkörperwasser
- B. Rücklauf Heizkörperwasser

3:2 Auffüllung des Heizsystems

Das Heizsystem ist mit einem Flüssigkeitsgemisch, bestehend aus 60 % Wasser und 40 % Glykol, zu füllen. Nur Glykol von hoher Qualität (mit Inhibitoren) verwenden, das für Heizsysteme vorgesehen ist. Wird die Heizanlage niedrigeren Temperaturen als -25 °C ausgesetzt, muss der Glykolgehalt erhöht werden, darf jedoch 50 % nicht überschreiten.

Die Behälter, in denen die Flüssigkeiten gehandhabt werden, müssen absolut sauber und die Rohre im Heizsystem frei von Verschmutzungen sein, um das Wachstum von Bakterien zu verhindern.

Die Füllung des Systems erfolgt im Expansionsbehälter, entweder manuell oder mit Hilfe der Alde-Auffüllpumpe, die sowohl das System auffüllt als auch entlüftet. Bei manuellem Auffüllen wird die Flüssigkeit langsam zugegossen, bis der Pegel ca. 1 cm über dem MIN.-Strich auf dem Behälter steht. Das System

entlüften. Zusätzlich nachfüllen, wenn der Pegel beim Entlüften gesunken sein sollte. Ein neugefülltes Heizsystem muß in den ersten Tagen in Betrieb in regelmäßigen Intervallen gelüftet werden.

4. ANSCHLUSS DES HEISSWASSERBEREITERS

(Falls 2959 vorhanden)

Die ordnungsgemäße Funktion des Heißwasserbereiters setzt einen Anschluß an die Trinkwasserversorgung voraus. Aus dem Speicher wird sodann der Schlauch mit dem Heißwasser weiter zur Dusche, Thermostatmischbatterie oder Spüle verlegt. Am Heißwasserbereiter sind Nippel mit einem Gewinde von 1/4"R zu verwenden, das mit Gewindeabdichtband oder ähnlichem Material gegen Undichtigkeiten abzusichern ist.

Die Trinkwasseranschlüsse befinden sich auf der Rückseite des Speichers, für das einlaufende Wasser ganz unten und für das ausgehende Wasser ganz oben. Damit man leicht Wasser abzapfen kann, wenn der Speicher nicht in Betrieb ist, sollten der Ablaufhahn am Eingangsanschluß und eine Entlüftungsschraube am Ausgangsanschluß angebracht werden.

Abb. 15

- A. Entlüftungsschraube
- B. Warmwasser
- C. Heißwasserbereiter
- D. Kaltwasser
- E. Entleerungshahn

5. INSTALLATIONSÜBERPRÜFUNG

Das Flüssiggassystem:

- Die Flüssiggasanlage immer gem. den geltenden Bestimmungen nach der Installation oder dem Service probedrücker. Sollte Leckage auftreten, ist diese mit Leckagespray oder Seifenwasser zu lokalisieren. **ZUR BEACHTUNG!** Bei der Lokalisierung von Leckage kein offenes Feuer verwenden.
- Überprüfen, dass das Reduzierventil den richtigen Druck aufweist.
- Um die Sicherheit zusätzlich zu erhöhen, wird die Montage eines Alde-Flüssiggaslecketesters empfohlen. Dieser wird in der Nähe des Reduzierventils montiert. Mit einem Knopfdruck wird einfach kontrolliert, ob die Installation dicht ist.

Das Heizsystem:

- Die Dichtigkeit des Heizsystems ist zu kontrollieren, wenn das ganze System sichtbar ist, was bedeutet, bevor die Einrichtung montiert wird. Die Kontrolle kann auf zwei verschiedene Arten erfolgen: entweder durch Druckprobe mit 0,75 – 1,0 bar in

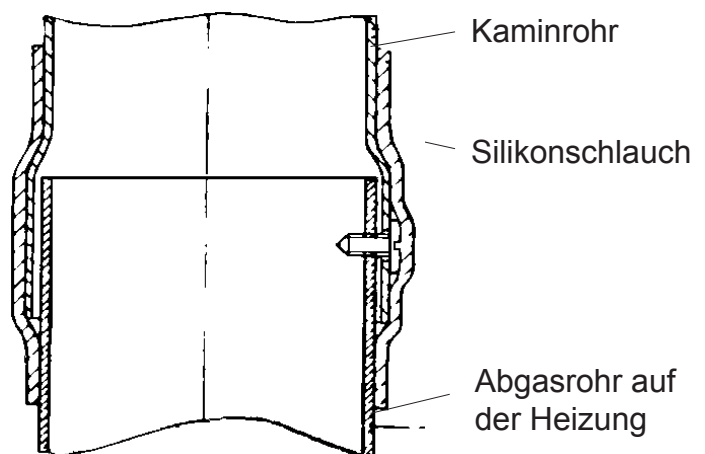
einem Zeitraum von 15 Minuten, Drucksenkung von max. 0,05 bar, oder durch Auffüllung des Systems mit Flüssigkeit und Okularbesichtigung. Keine Flüssigkeitsleckage ist akzeptabel.

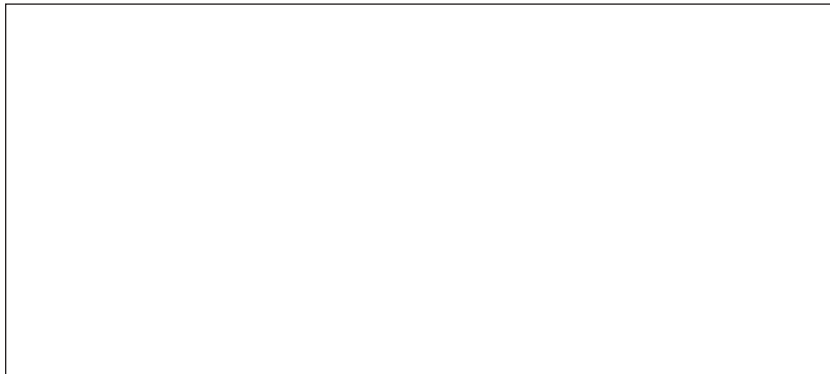
- Überprüfen, dass alle Schlauchklemmen an der richtigen Stelle montiert sind.

Sonstiges:

- Überprüfen, dass die Drainageschläuche und der Entlüftungsschlauch auf dem Expansionsbehälter und im Abzapfhahn auf dem Warmwasserbereiter (falls ein solcher montiert ist) nicht verstopft sind.
- An der Gummikupplung auf der Umwälzpumpe überprüfen, dass sich diese in die richtige Richtung bewegt (entgegen dem Uhrzeigersinn).
- Überprüfen, dass Schornstein und Schornsteinrohr korrekt plaziert und gut fixiert sind, und dass der Ansaugschlauch auf dem Comfort 2928 auf sowohl dem Schornstein als auch dem Kessel montiert ist.
- Überprüfen, dass die Luft freien Durchlass durch die Ventilationstrommel hat.

Abb. 16





Alde International Systems AB

Wrangels allé 90 • Box 11066 • 291 11 Färlöv • Kristianstad • Sweden
Tel +46 (0)44 712 70 • Fax +46 (0)44 718 48 • www.alde.se • e-mail: info@alde.se